



Comune di San Benedetto del Tronto  
PROVINCIA DI ASCOLI PICENO

PROGETTO CASA COMUNALE  
PIANO DI RECUPERO  
DI INIZIATIVA PUBBLICA  
ZONA SPECIALE n. 20  
Via del Cacciatore  
VARIANTE

# PA20

PROGETTAZIONE  
SETTORE GESTIONE DEL TERRITORIO ED ATTIVITA' PRODUTTIVE

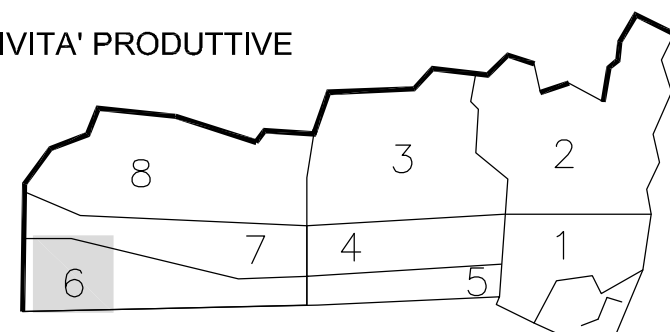
DIRIGENTE DEL SETTORE  
ing. G. Polidori

Servizio Pianificazione Urbanistica  
Direttore dott. G. Tiburtini  
geom. M. Forlini  
geom. A. Capannelli

SINDACO  
Pasqualino Piunti

ASSESSORE  
Pasqualino Piunti

SEGRETARIO GENERALE  
Dott.ssa Maria Grazia Scarpone



PLANIVOLUMETRICO - CALCOLO VOLUMI  
STATO MODIFICATO

ELAB. 08

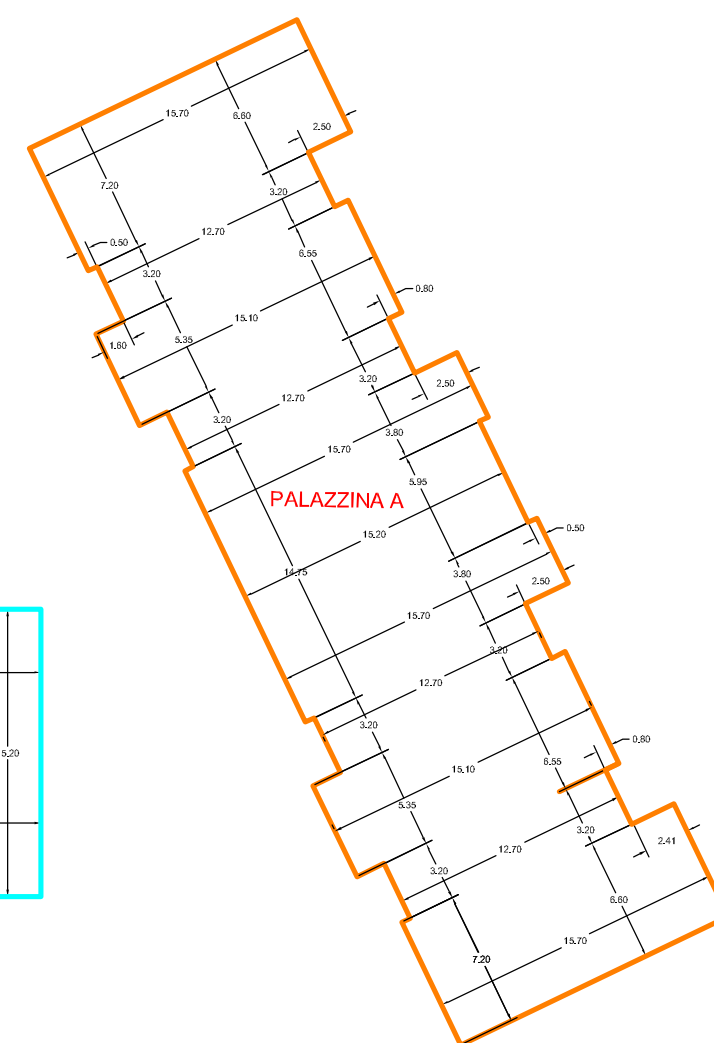
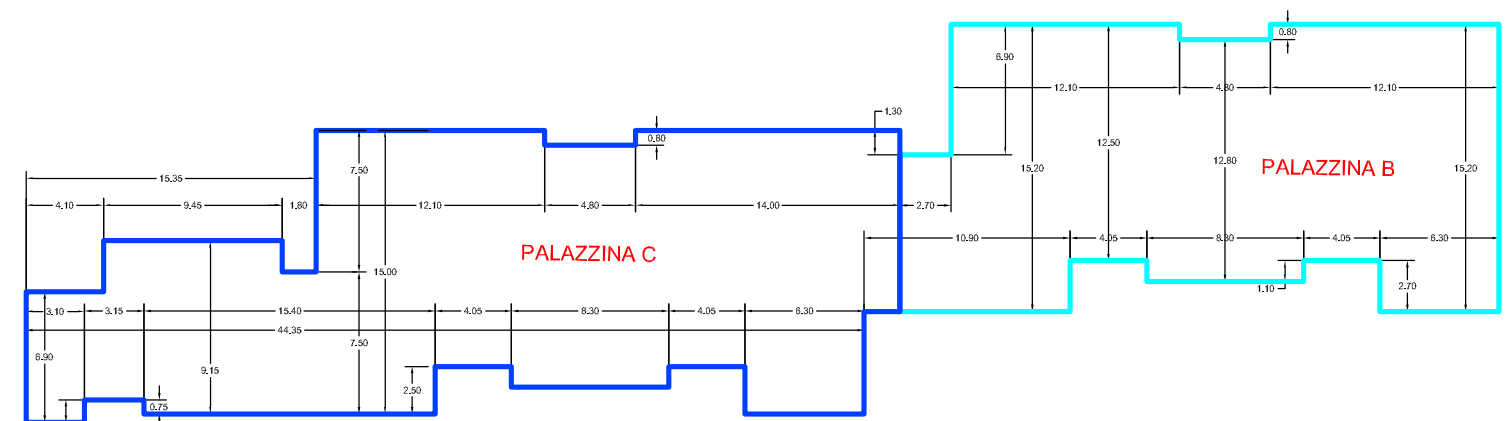
SCALA 1: 400

Dicembre 2019

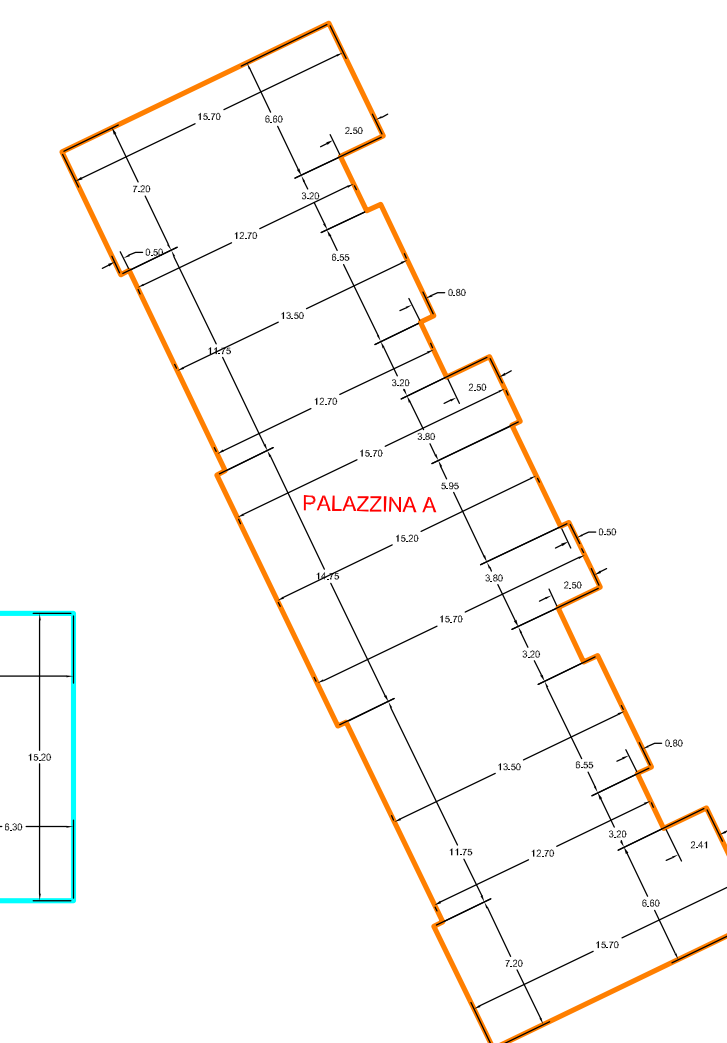
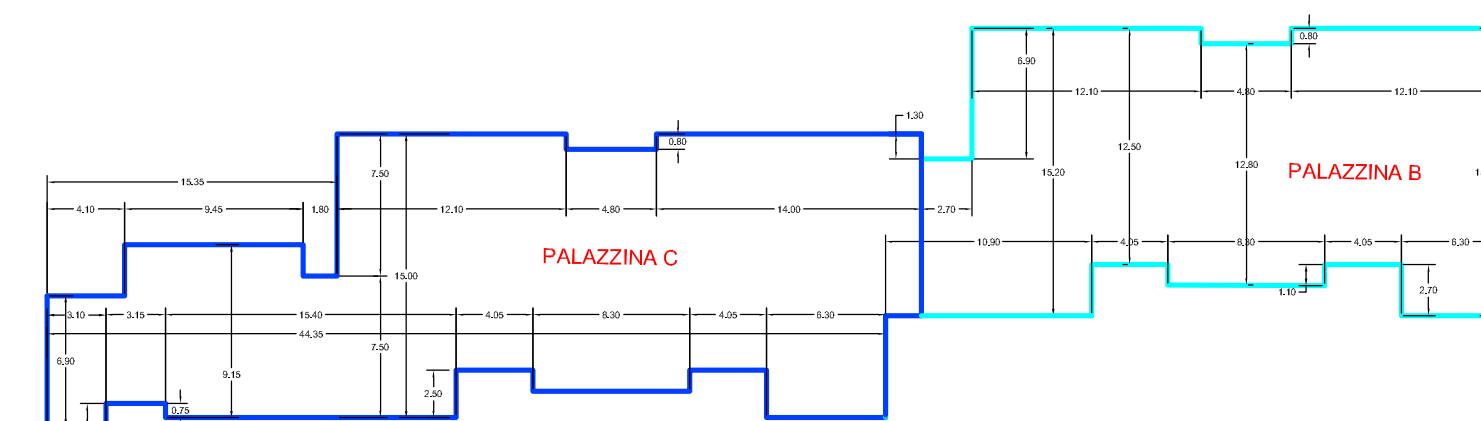
CALCOLO DELLA VOLUMETRIA

PIANO	SUPERFICIE UTILE LORDA	ALTEZZA	VOLUME
<b>PALAZZINA A</b>			
PIANO TERRA	774.72 mq	2.7 m + 0.3 m	2324.16 mc
PIANO PRIMO	757.60 mq	2.7 m + 0.3 m	2272.80 mc
PIANO SECONDO	757.60 mq	2.7 m + 0.3 m	2272.80 mc
PIANO TERZO	622.16 mq	2.7 m	1679.83 mc
VOLUME PALAZZINA A			8549.59 mc
<b>PALAZZINA B</b>			
PIANO TERRA	424.23 mq	2.7 m + 0.3 m	1272.69 mc
PIANO PRIMO	424.23 mq	2.7 m + 0.3 m	1272.69 mc
PIANO SECONDO	424.23 mq	2.7 m + 0.3 m	1272.69 mc
PIANO TERZO	291.79 mq	2.7 m	787.83 mc
VOLUME PALAZZINA B			4605.90 mc
<b>PALAZZINA C</b>			
PIANO TERRA	543.01 mq	2.7 m + 0.3 m	1629.03 mc
PIANO PRIMO	543.01 mq	2.7 m + 0.3 m	1629.03 mc
PIANO SECONDO	543.01 mq	2.7 m + 0.3 m	1629.03 mc
PIANO TERZO	472.00 mq	2.7 m	1274.40 mc
VOLUME PALAZZINA C			6161.49 mc
<b>VOLUME TOTALE</b>			<b>19317 mc</b>

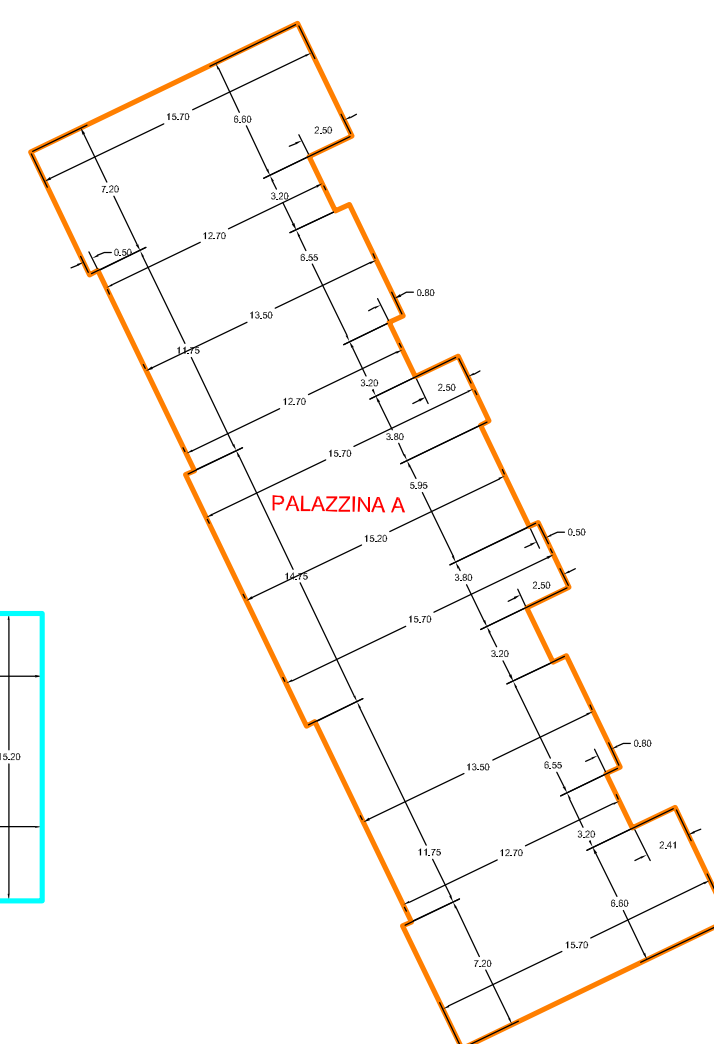
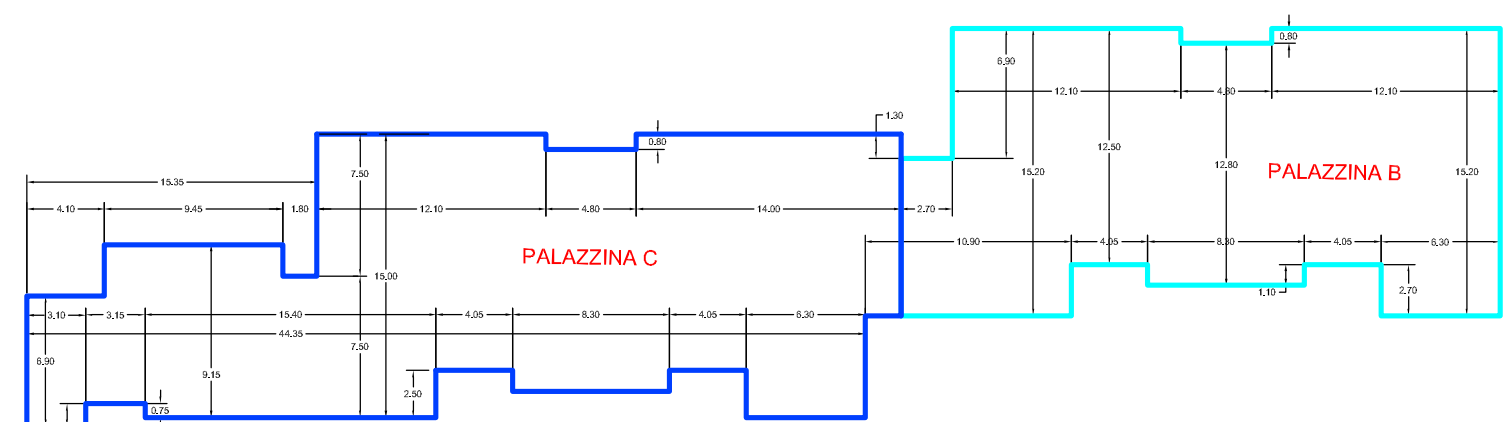
PIANTA PIANO TERRA



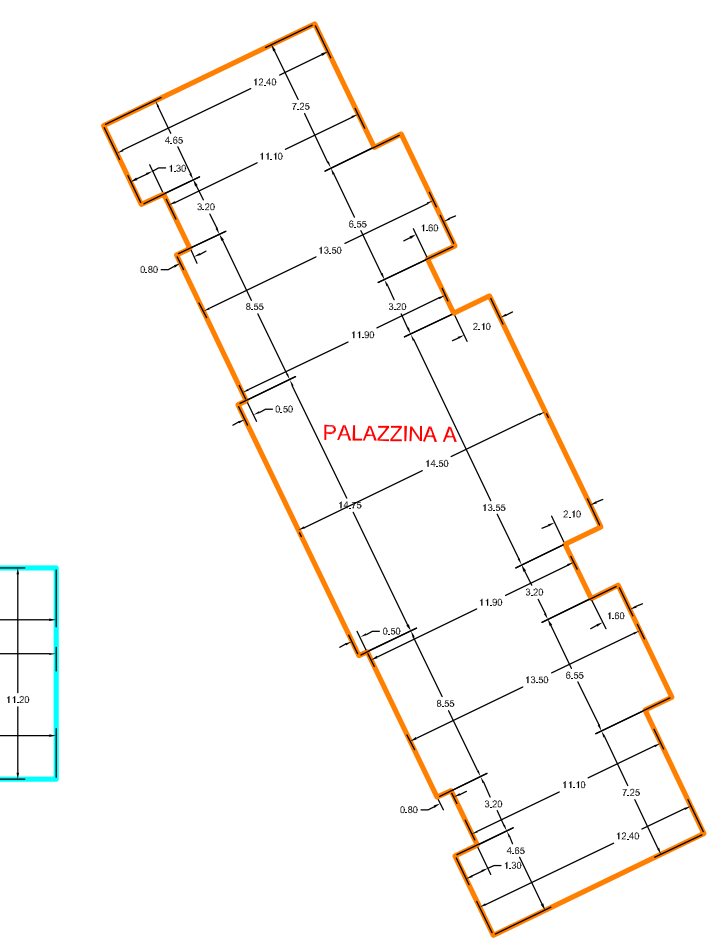
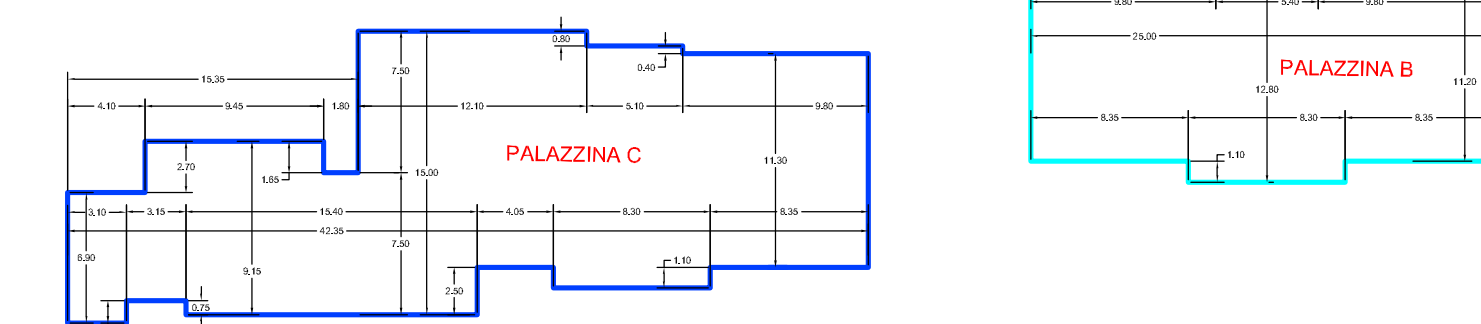
PIANTA PIANO SECONDO



PIANTA PIANO PRIMO



PIANTA PIANO TERZO



SCALA 1: 400

