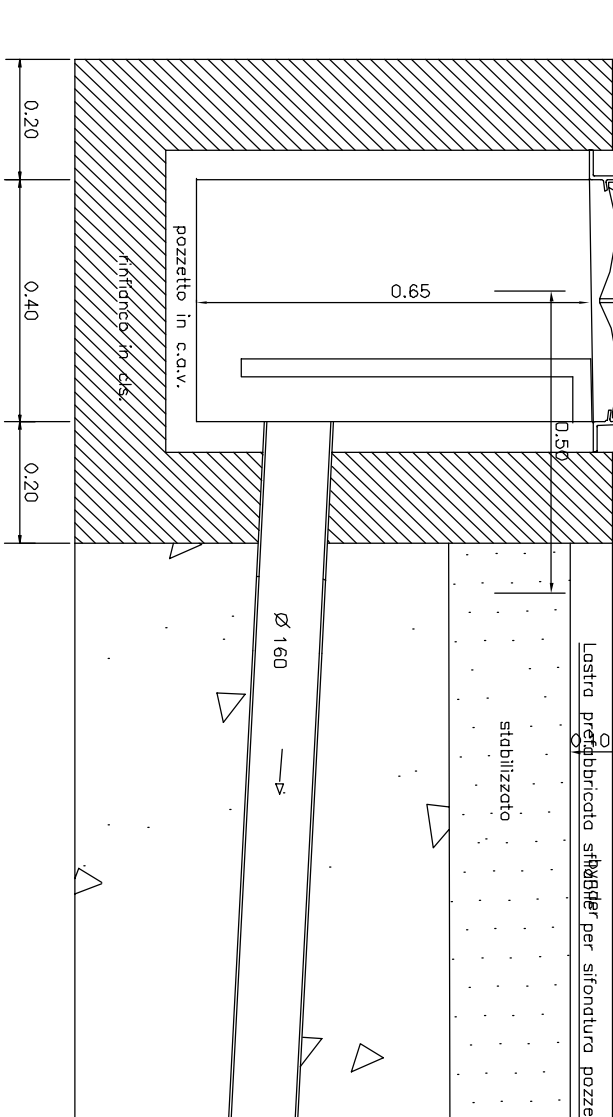


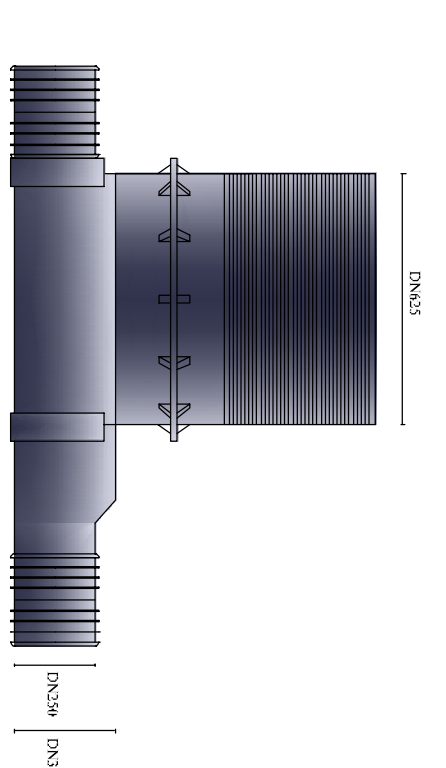
POZZETTI IN POLIETILENE FOGNATURA PE DN400/600

POZZETTI ALLACCIATO TIPO

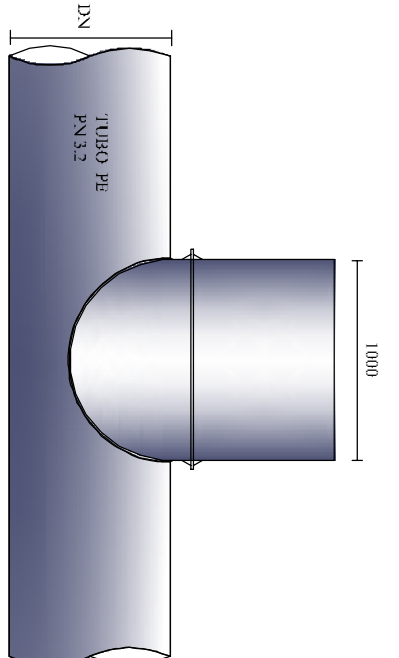
PARTICOLARE CADUTA STRADALE SIFONATA



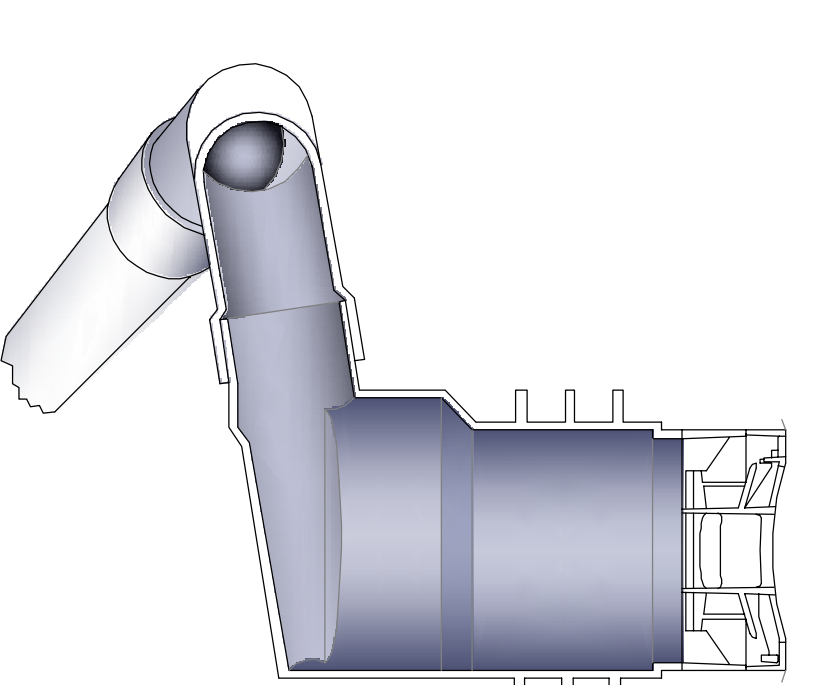
Pozzetto Romodi DN625 con manico di per coniglio



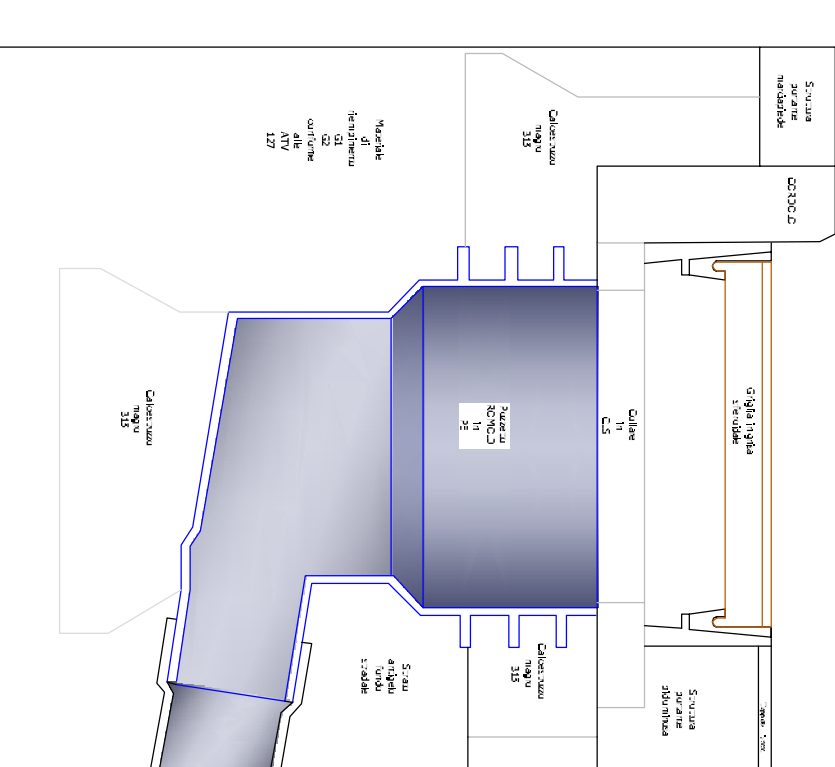
Pozzetto base



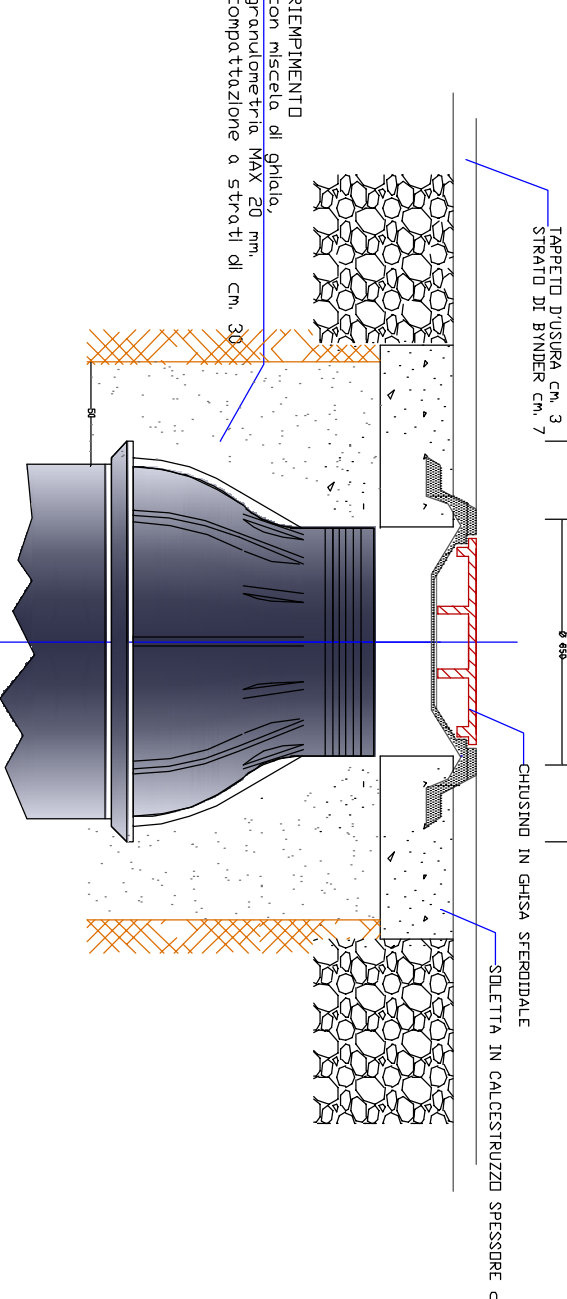
Pozzetto in PEHD 500 X 300 con griglia conveca c 250 in ghisa standard



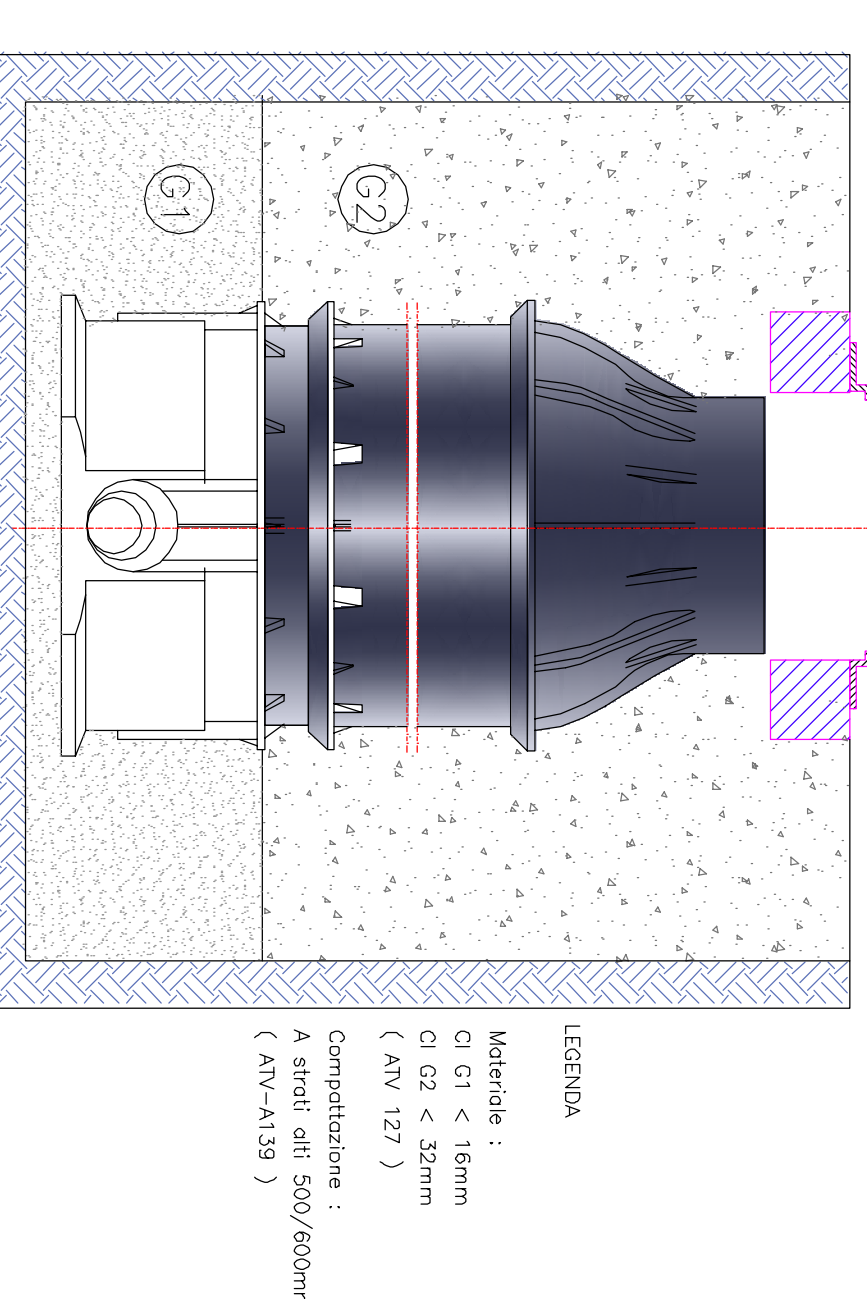
Caduta con griglia



Particolare soletta Pozzetto su sede stradale

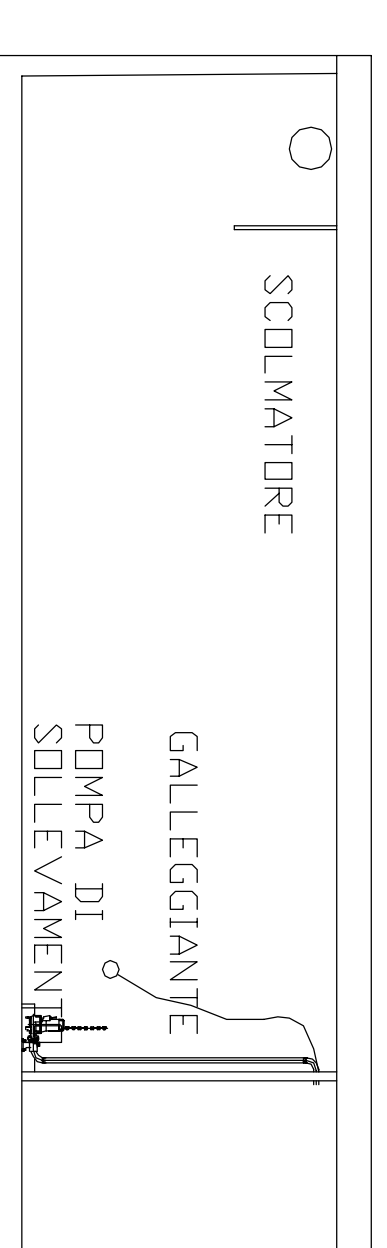


Installazione pozzetto Romodi (carico chilario c 400) (scatolo DN 100)

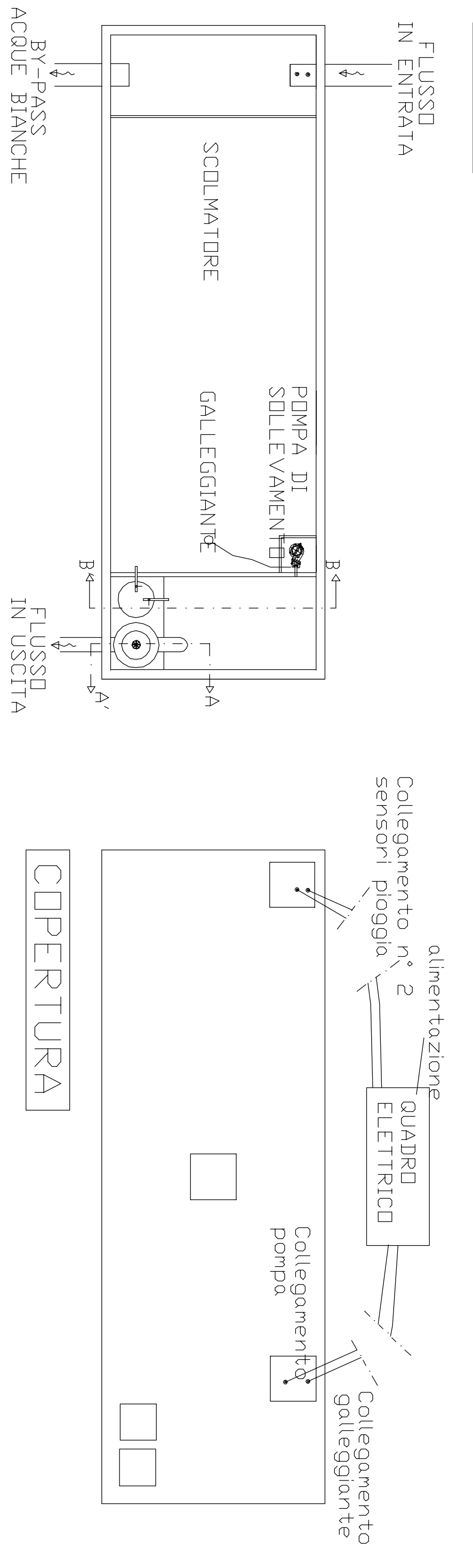


MONOBLOCCO VASCA DI PRIMA PIOGGIA CON DISOLEATORE STATICO CON SISTEMA DI ACCUMULO

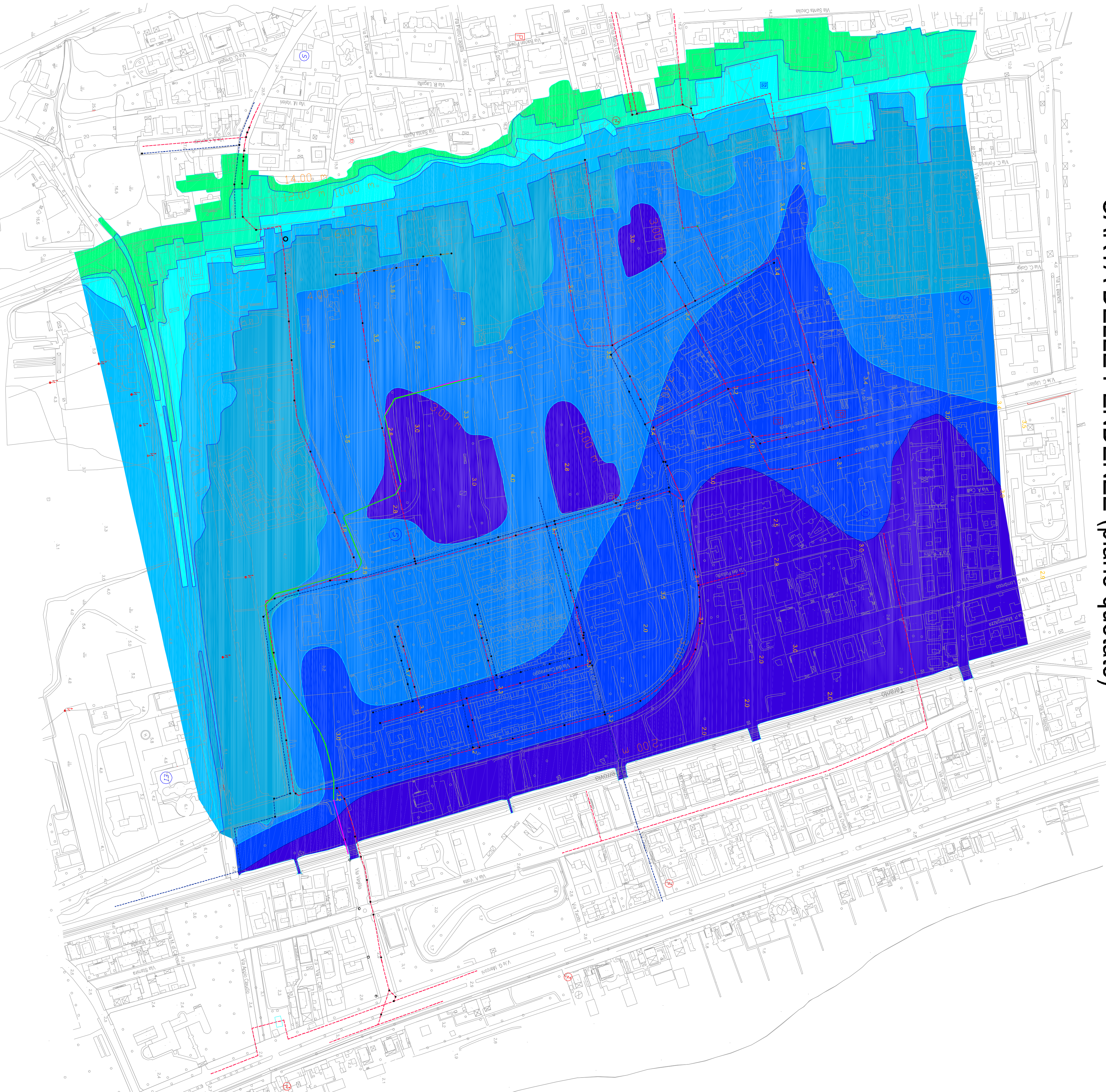
SEZIONE



PIANTA

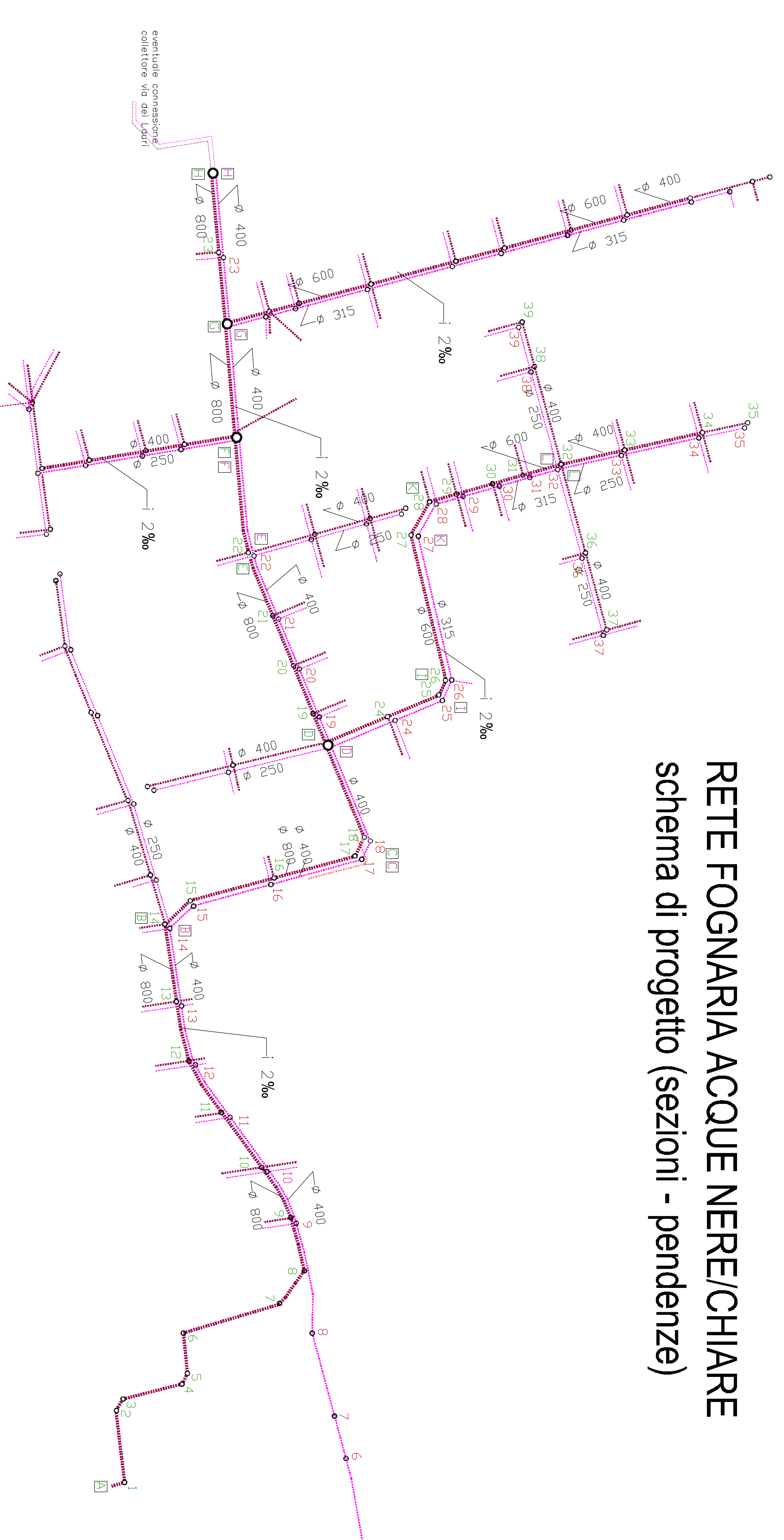


CARTA DELLE PENDENZE (piano quotato)



RETE FOGNARIA ACQUE NERE/CHIARE

schema di progetto (sezioni - pendenze)



SCHEMA DELLA DISTRIBUZIONE DELLA RETE



RETE FOGNARIA ACQUE NERE / CHIARE

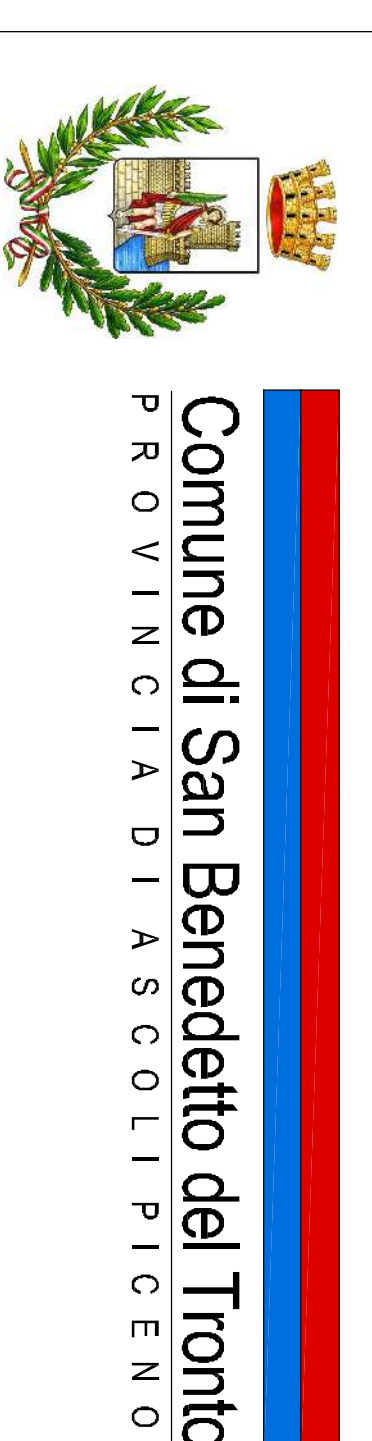
RETE FOGNARIA ESISTENTE

- Pozzetto di ispezione
- Calma di sollevamento
- Condotta acque bianche
- Condotta acque miste
- Condotta acque miste da eliminare

RETE FOGNARIA DI PROGETTO

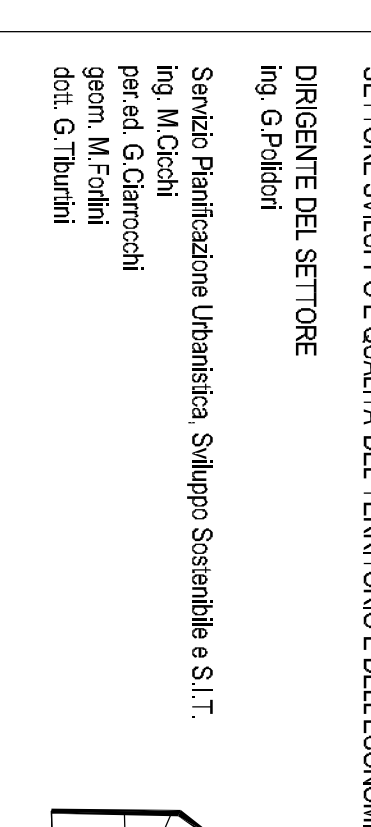
- Condotta acque bianche
- Condotta acque miste
- Pozzetti immissione/ispezione

Vasca di prima pioggia V=30 mc



PPSPX

PIANO PARTICOLAREGGIATO DI INIZIATIVA PUBBLICA IN ATTUAZIONE AL PRG VIGENTE ZONA MARINA DI SOTTO - PIAZZA SAN PIO X



VARIANTE AMBITO 5

RETE FOGNARIA ACQUE NERE / CHIARE

ELAB. '18

SCALA 1:2000

Febbraio 2018