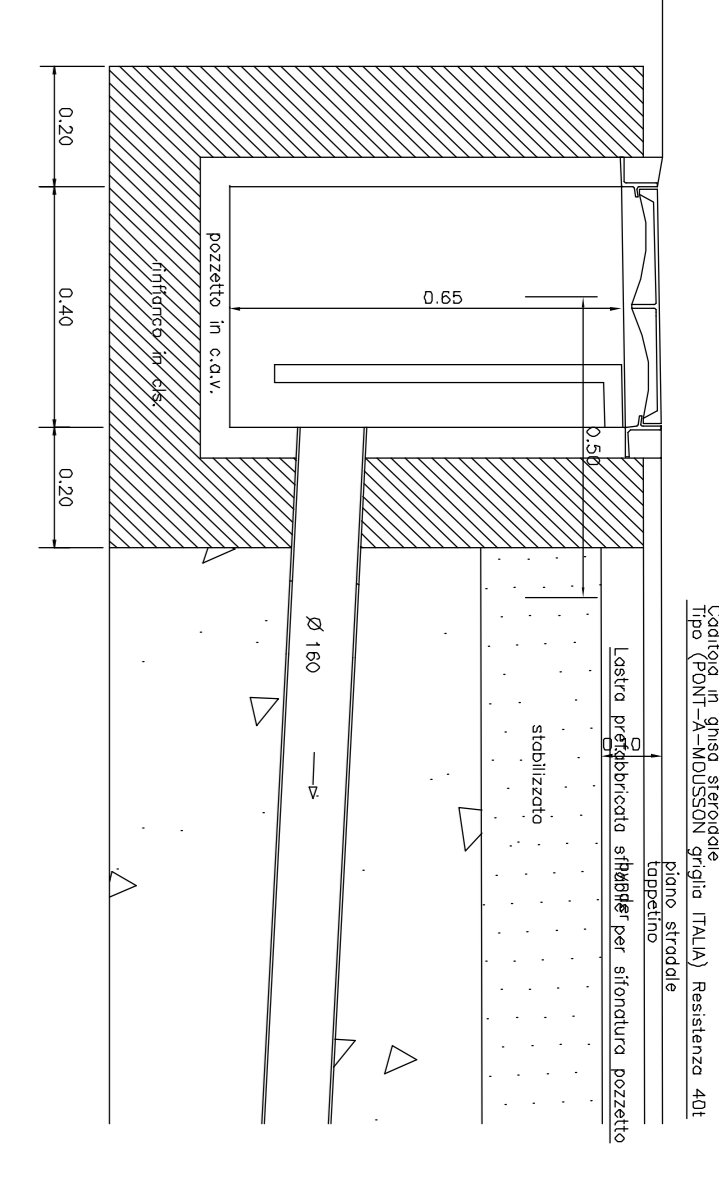


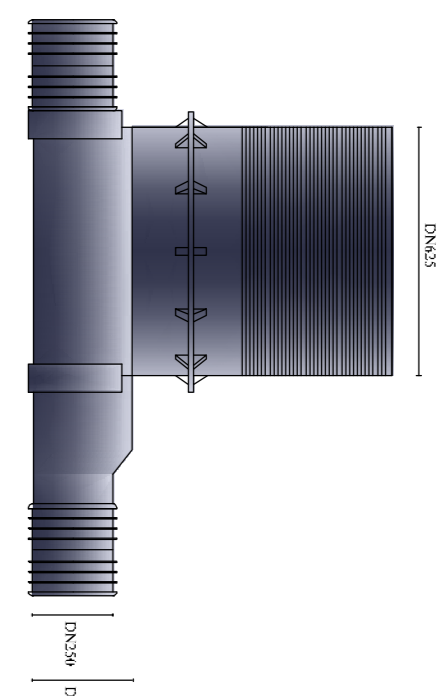
**POZZETTI IN POLIETILENE
FOGNATURA PE DN400/600**

POZZETTI ALLACCIO TIPO

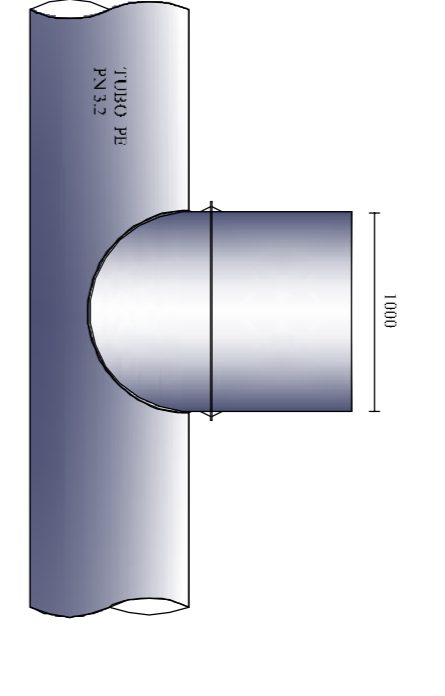
PARTICOLARE CADITOIA
STRADALE SIFONATA



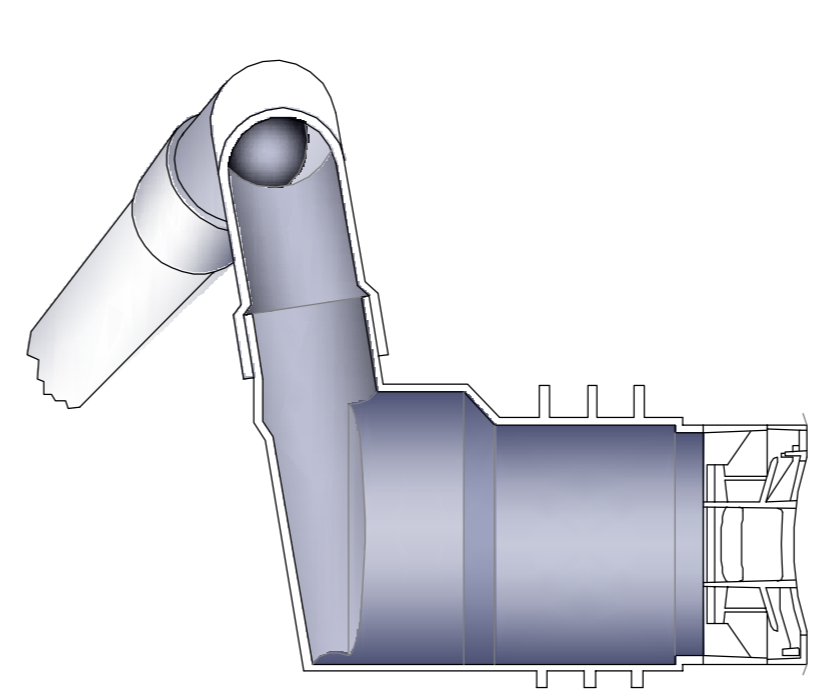
Pozzetto Remold DN25
con manicoili per conguato



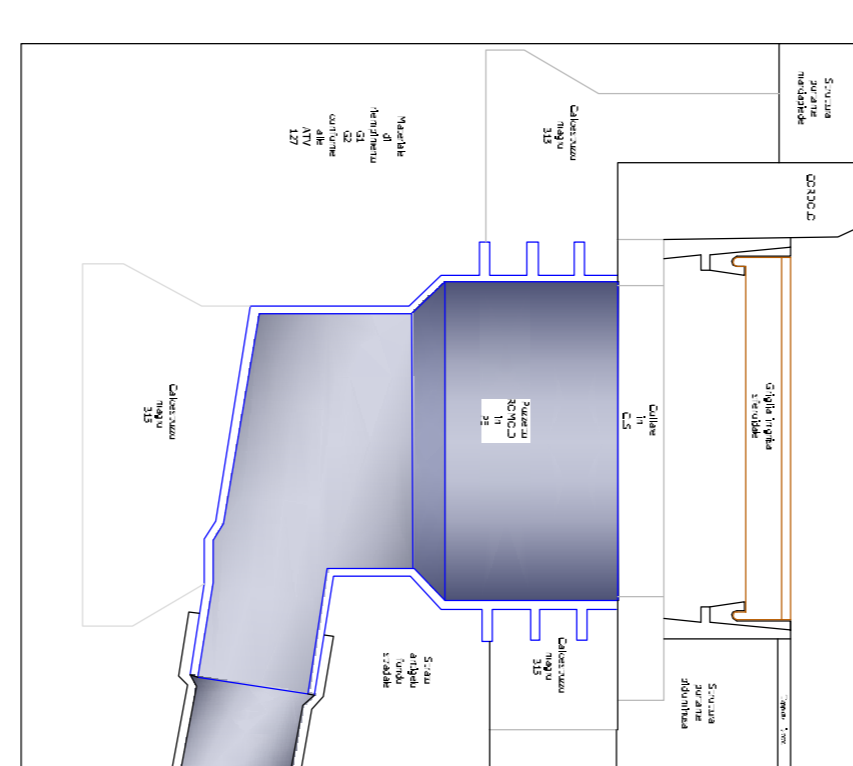
Pozzetto base



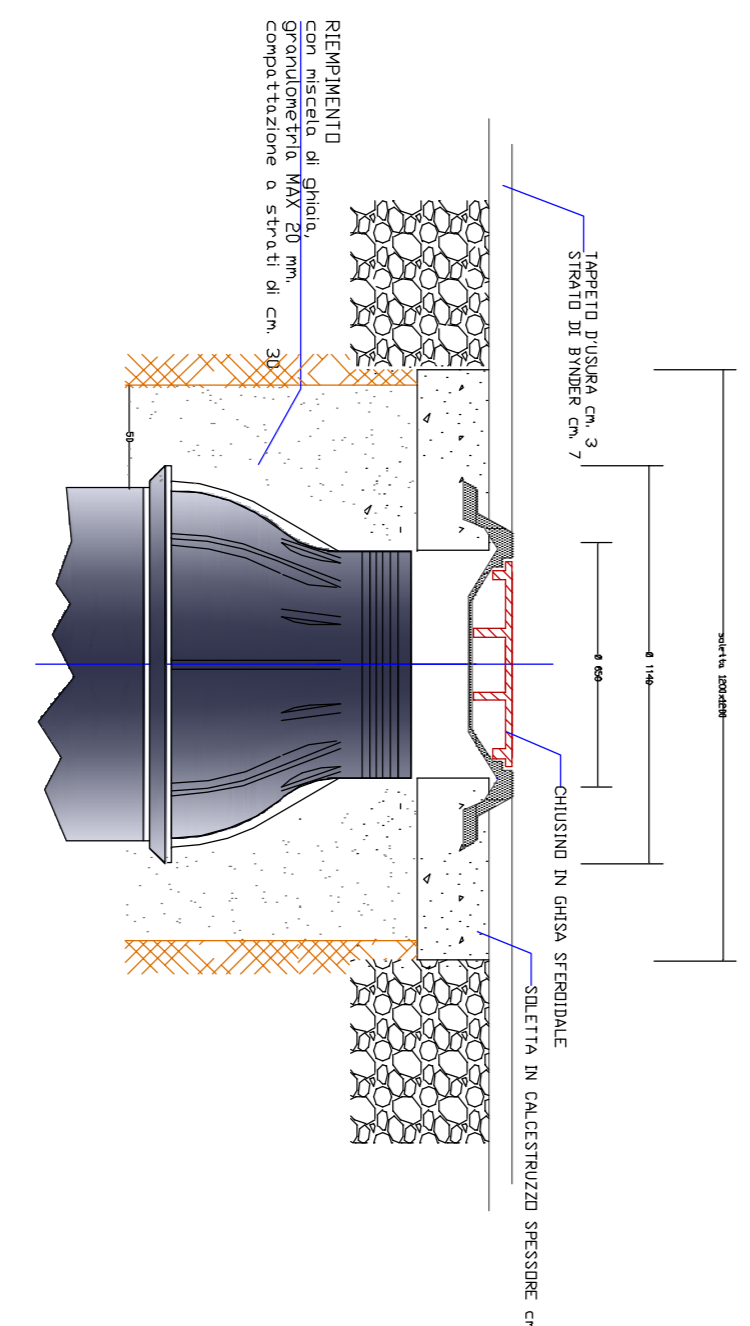
Pozzetto in PEHD 500 X 300 con griglia
concreta c 250 in ghisa sferoidale



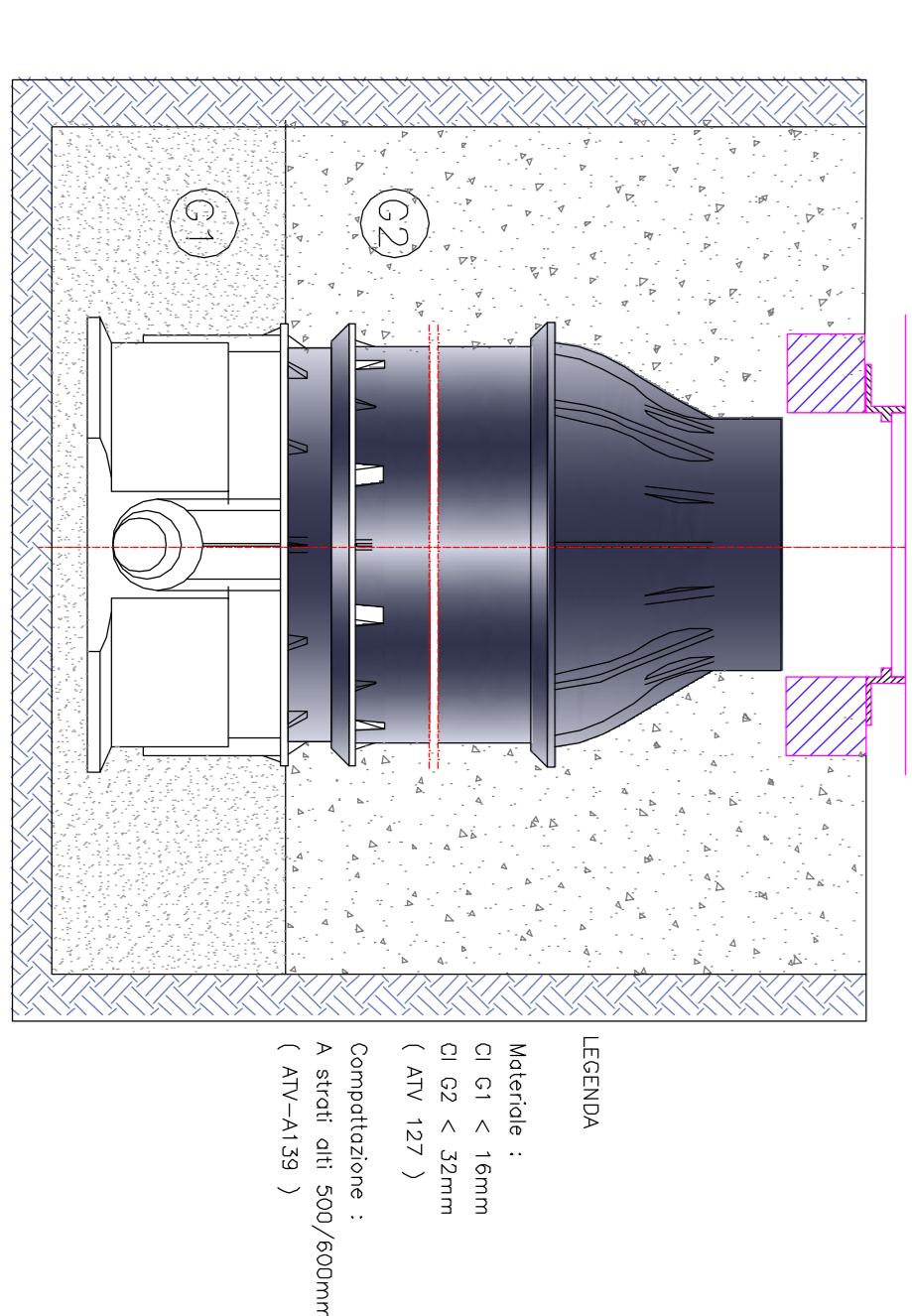
Caditoia con griglia



Particolare soletta
Pozzetto su soletta stradale

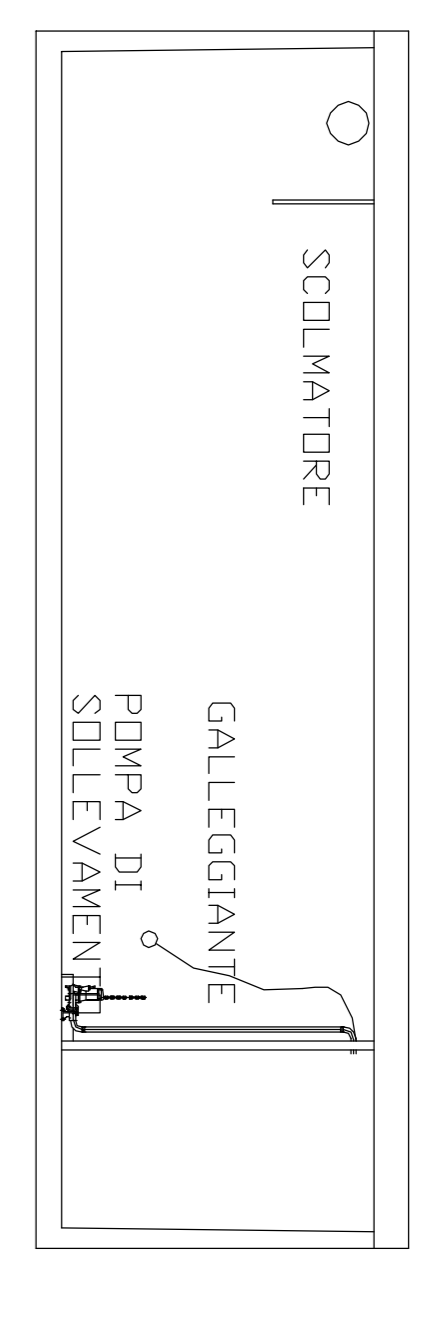


Installazione pozzetto Remold
(pozzetto DN 400)

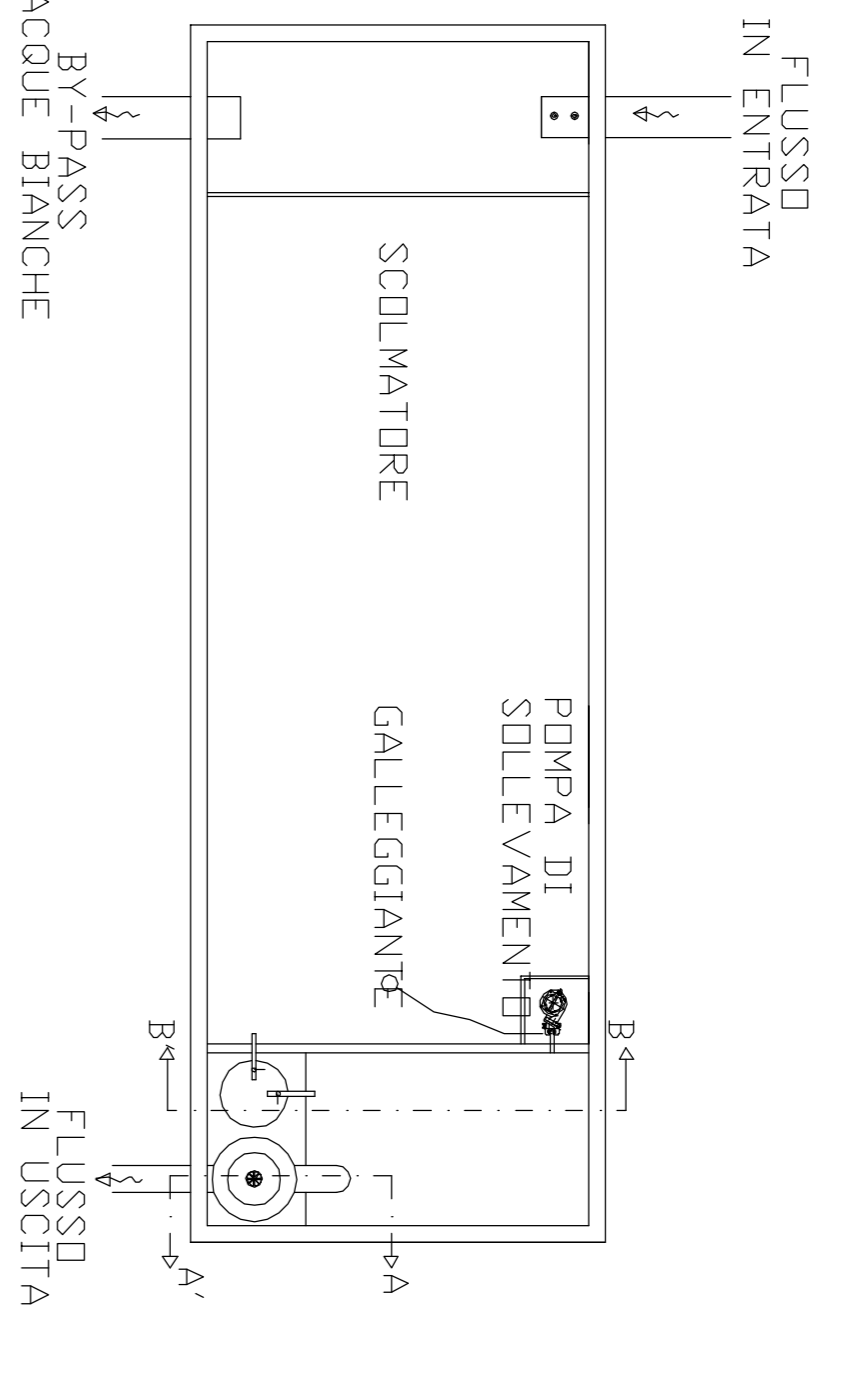


**MONOBLOCCO VASCA DI PRIMA PIOGGIA CON DISOLEATORE
STATICO CON SISTEMA DI ACCUMULO**

SEZIONE



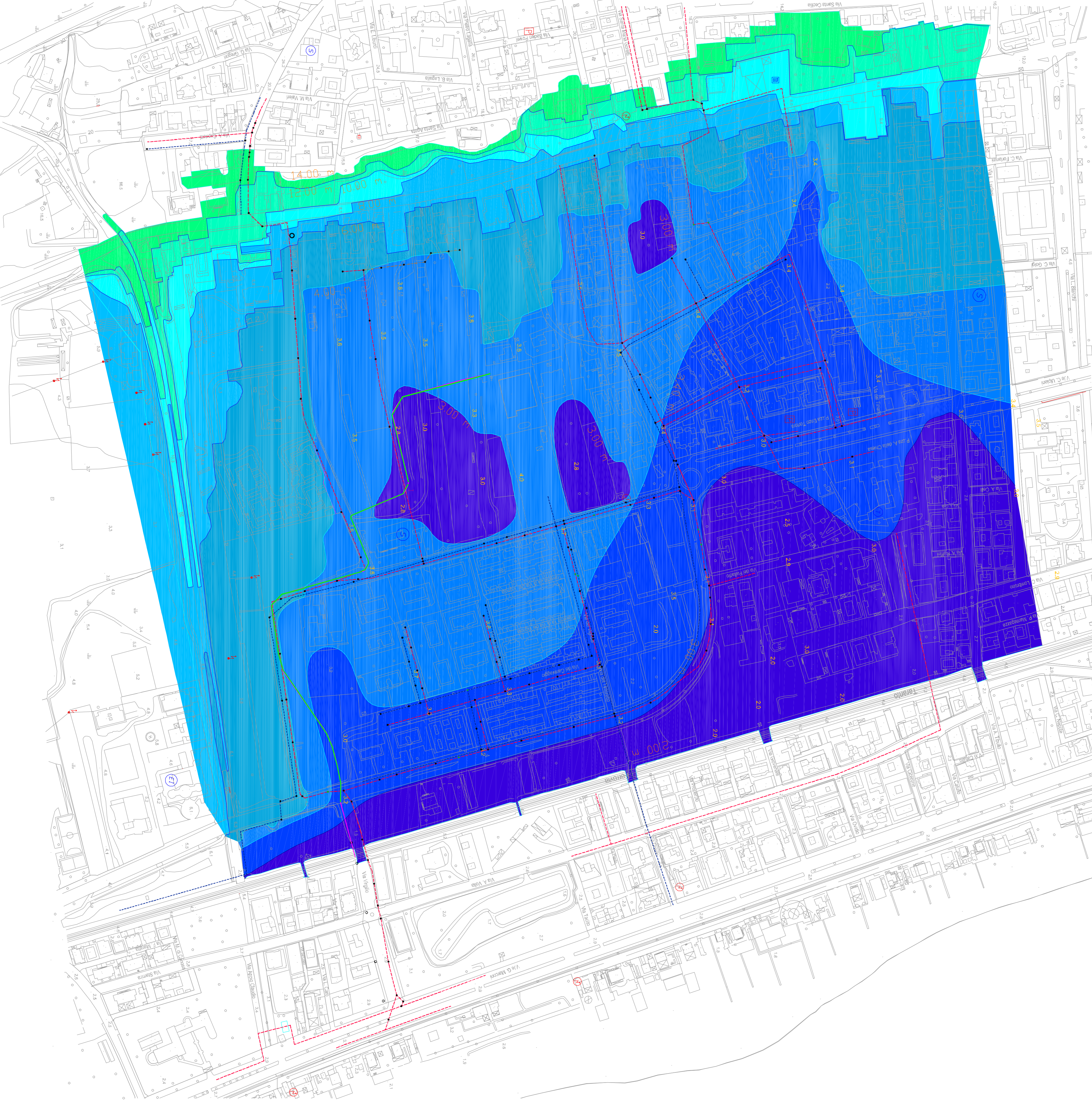
Pianta



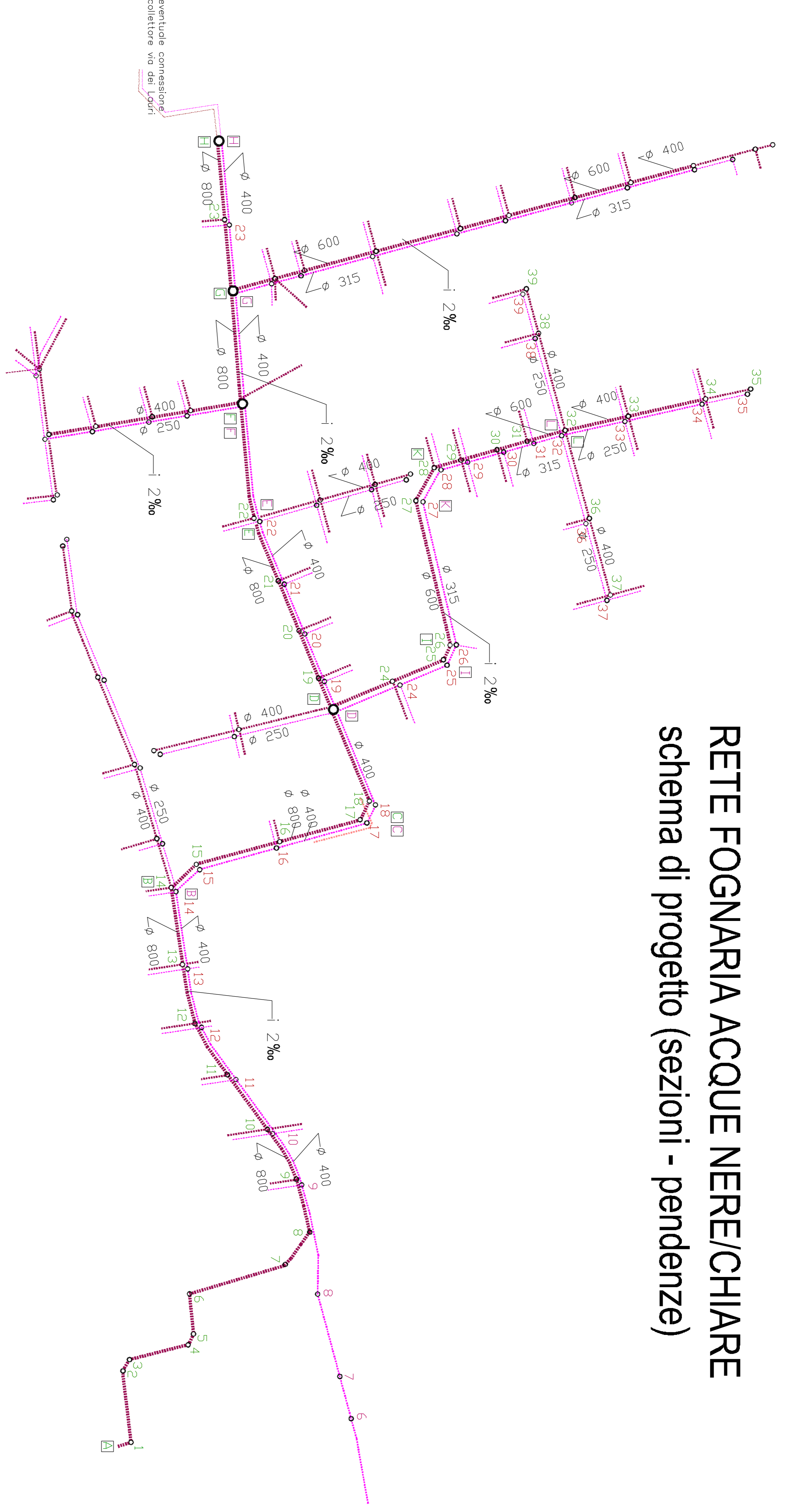
COPERTURA



CARTA DELLE PENDENZE (piano quotato)



RETE FOGNARIA ACQUE NERE/CHIARE
schema di progetto (sezioni - pendenze)



SCHEMA DELLA DISTRIBUZIONE DELLA RETE



RETE FOGNARIA ACQUE NERE / CHIARE

RETE FOGNARIA ESISTENTE

- Pozzetto di ispezione
- Colonna di sollevamento
- Condotta acque bianche
- Condotta acque nere
- Condotta acque miste
- Condotta acque miste da eliminare

RETE FOGNARIA DI PROGETTO

- Condotta acque bianche
- Condotta acque miste
- Pozzetti immissione/ispezione

Vasca di prima pioggia V=30 mc

Comune di San Benedetto del Tronto
P R O V I N C I A D I T A S C O T T I P I C E N O

**PIANO PARTICOLAREGGIATO
DI INIZIATIVA PUBBLICA
IN ATTUAZIONE AL PRG VIGENTE
ZONA MARINA DI SOTTO - PIAZZA SAN PIO X**

PPSPX

PROGETTAZIONE
SETTORE URBANISMO QUANTITATIVO, TERRITORIO E ECONOMIA LOCALE
DIRETTORE DEL LAVORO
ING. GIUSEPPE
SISTEMI INFORMATICA (SISTEMI) S.p.A. - 61012 - S. ANTONIO
SISTEMI INFORMATICA (SISTEMI) S.p.A. - 61012 - S. ANTONIO
SISTEMI INFORMATICA (SISTEMI) S.p.A. - 61012 - S. ANTONIO