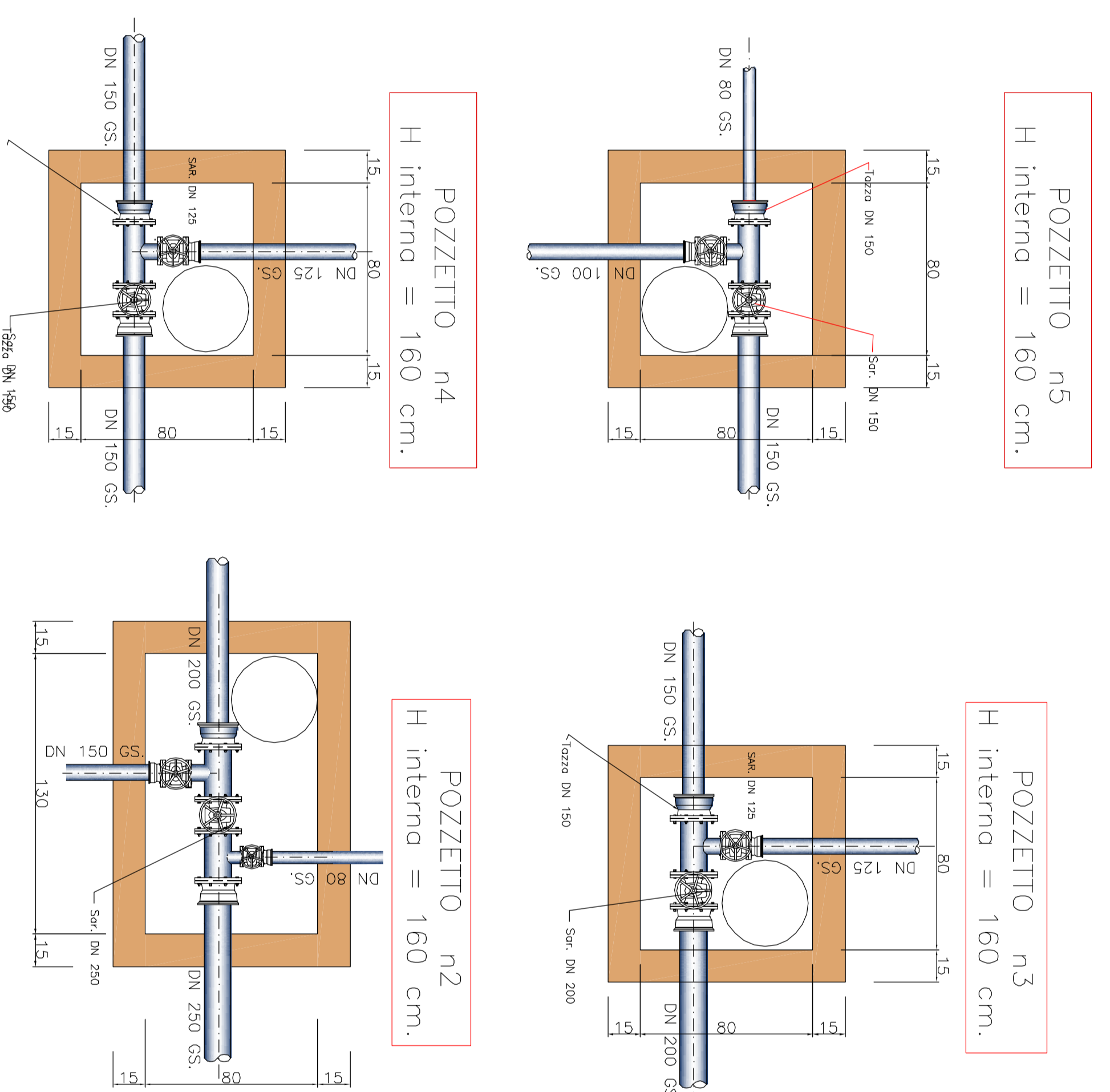


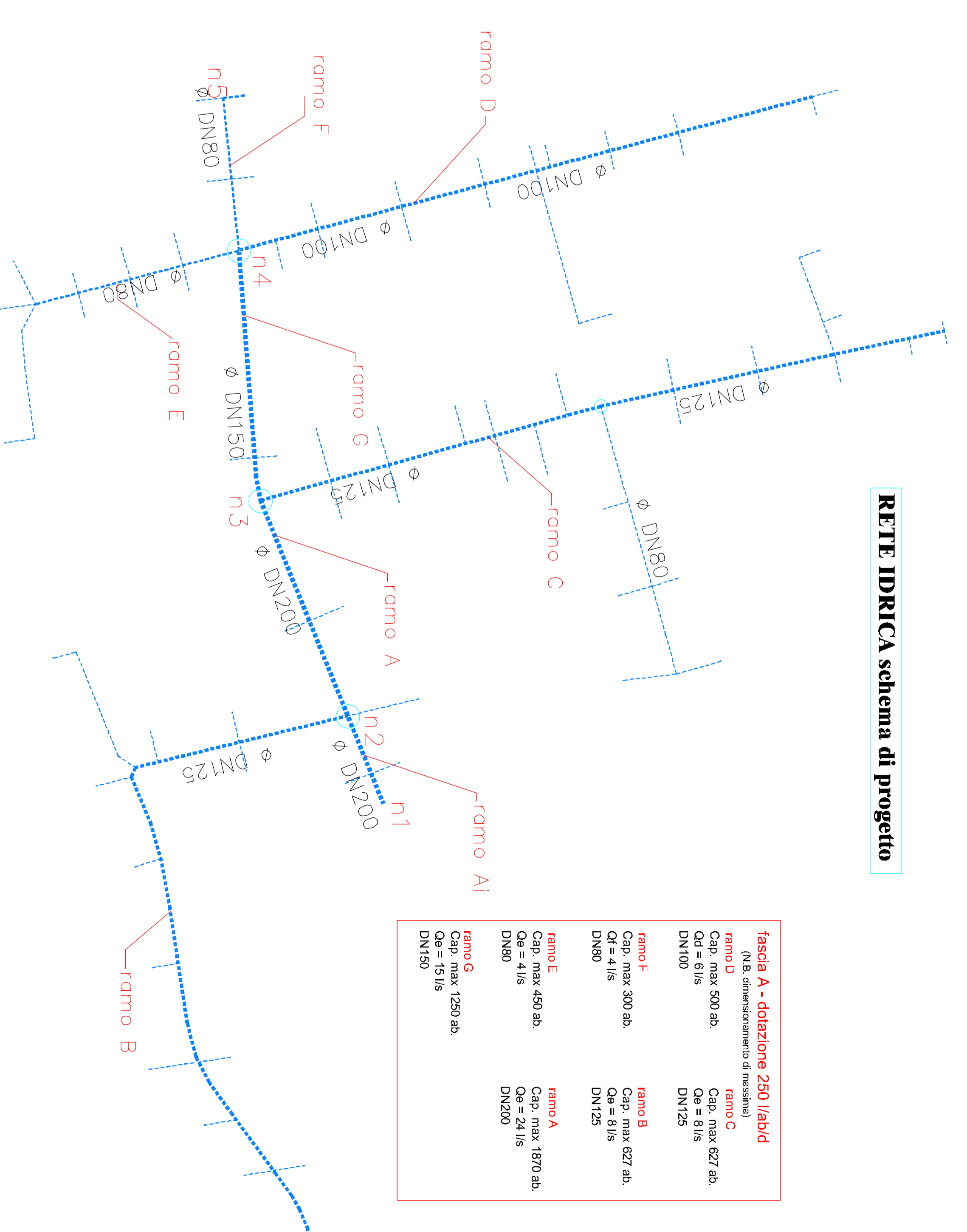
RETE GAS schema di progetto



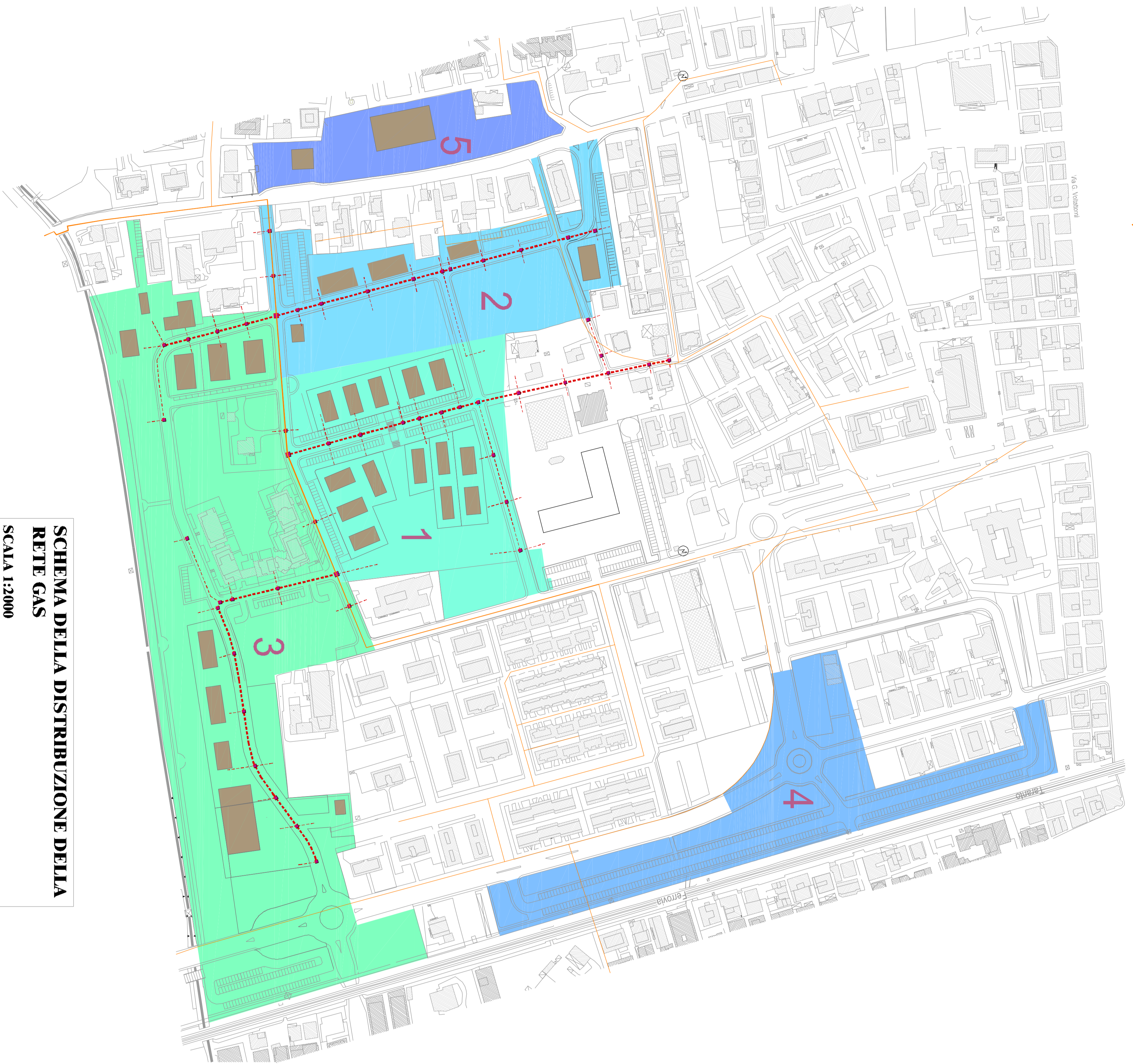
**RETE IDRICA
POZZETTI E ALLACCIO TIPO**



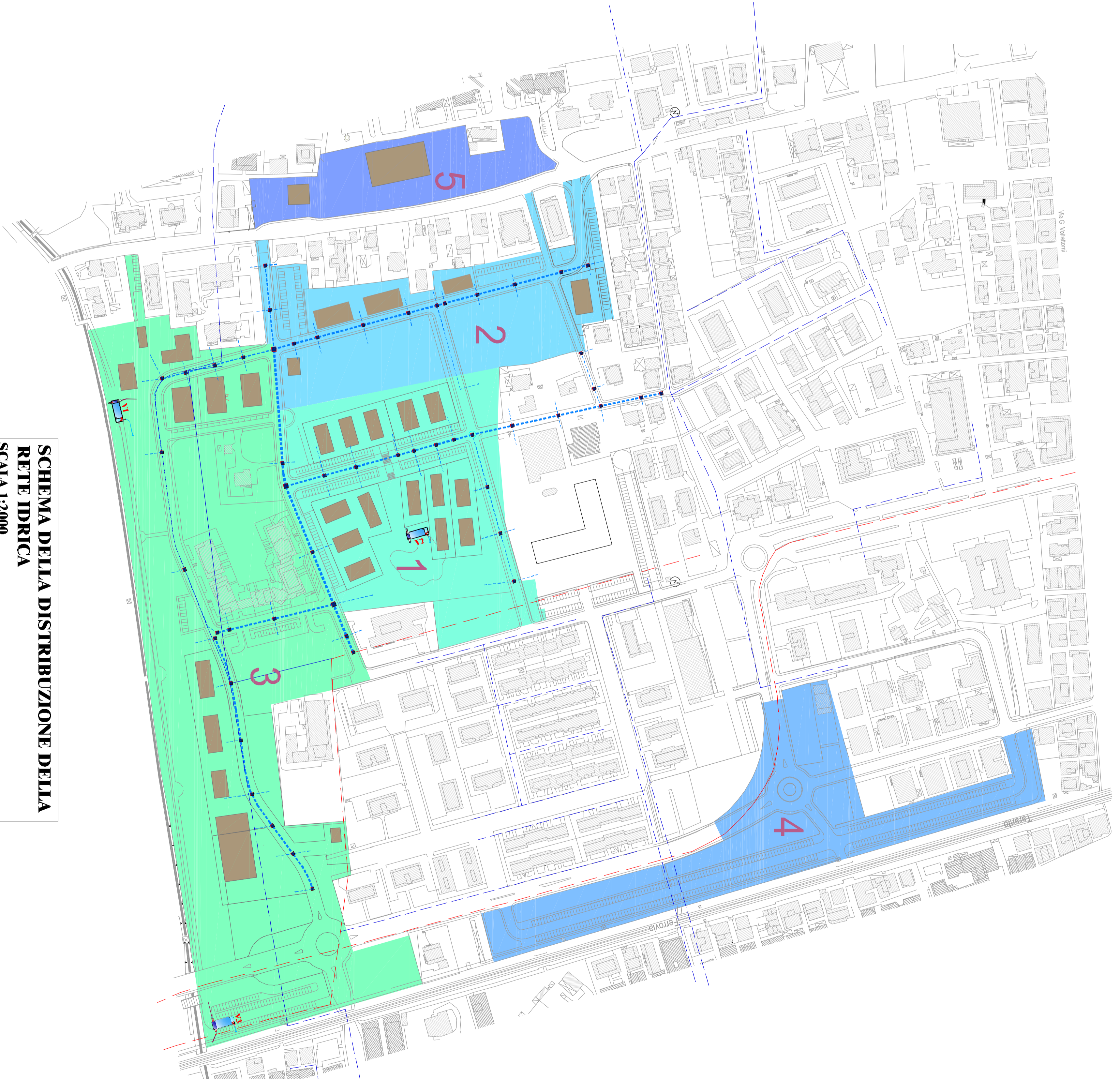
RETE IDRICA schema di progetto



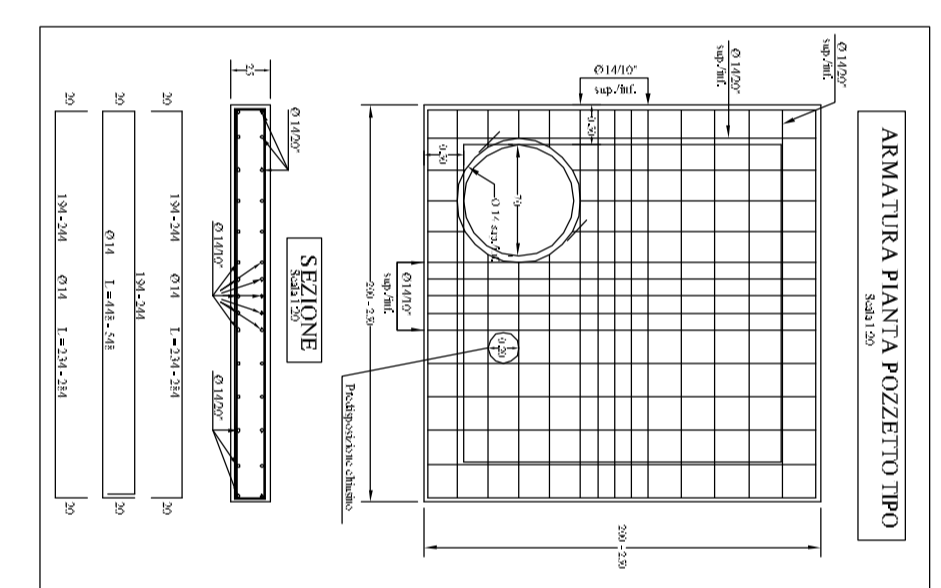
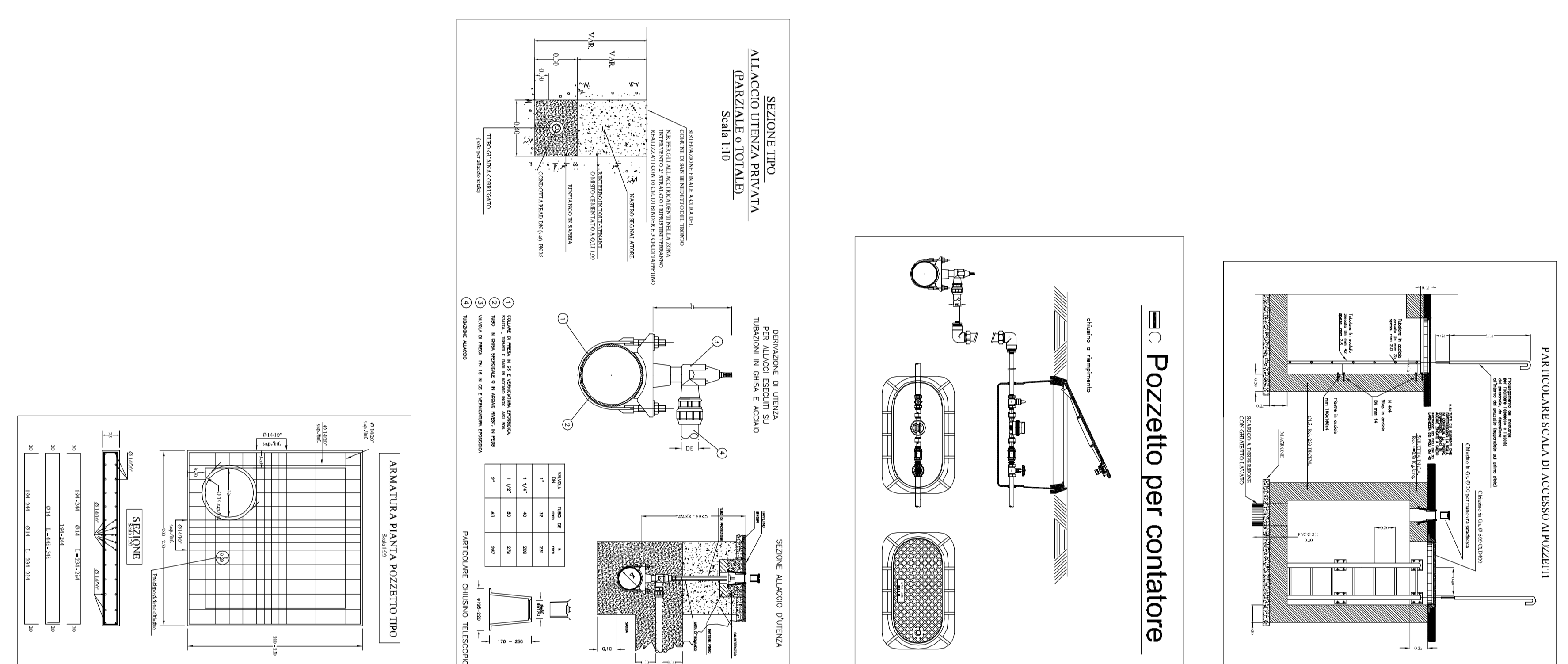
fasca A - dotazione 250 litabid	
ramo A	ramo C
Cap max 500 ab	Cap max 627 ab
DN= 615	DN= 815
DN100	DN125
ramo B	
Cap max 300 ab	Cap max 627 ab
DN= 415	DN= 815
DN80	DN125
ramo E	
Cap max 400 ab	Cap max 1870 ab
DN= 415	DN= 2415
DN80	DN200
ramo G	
Cap max 1290 ab	Cap max 1870 ab
DN= 415	DN= 2415
DN80	DN200



**SCHEMA DELLA DISTRIBUZIONE DELLA
RETE GAS
SCALA 1:2000**



**SCHEMA DELLA DISTRIBUZIONE DELLA
RETE IDRICA
SCALA 1:2000**



RETE GAS METANO
RETE GAS ESISTENTE

Condotta esistente

RETE GAS DI PROGETTO
INIZIATIVE

Condotta per il progetto
Pozzetto tipo (condotta di progetto sottostante)

RETE IDRICA
RETE IDRICA ESISTENTE

Condotta esistente a 20 / 200
Condotta esistente da rivestire
Rivestimento condotte esistenti

RETE IDRICA DI PROGETTO

Condotta nuova di progetto
Pozzetti

Comune di San Benedetto del Tronto
PROVINCIA DI ASCOLI PIENO

PPSPX

PIANO PARTICOLAREGGIATO
DI INIZIATIVA PUBBLICA
IN ATTUAZIONE AL PRG VIGENTE
ZONA MARINA DI SOTTO - PIAZZA SAN PIO X

PROGETTAZIONE
SETTORE SVILUPPO ED. URB. TERRORE E BIELCONOMIA LOCALE

ORIENTER PER SETTORE

ing. G. V. BIANCHI

Studio Interdisciplinare Idraulico Idrogeologico S.I.I.
Piazzale Giustiniani
60135 - Ancona

SETTORE PROGETTAZIONE E MANUTENZIONE OPERE PUBBLICHE
piazza S. Placido

RETE IDRICA - RETE GAS

ELAB. 16

SCALA 1 : 2000

Febbraio 2016

VARIANTE AMBITO 5