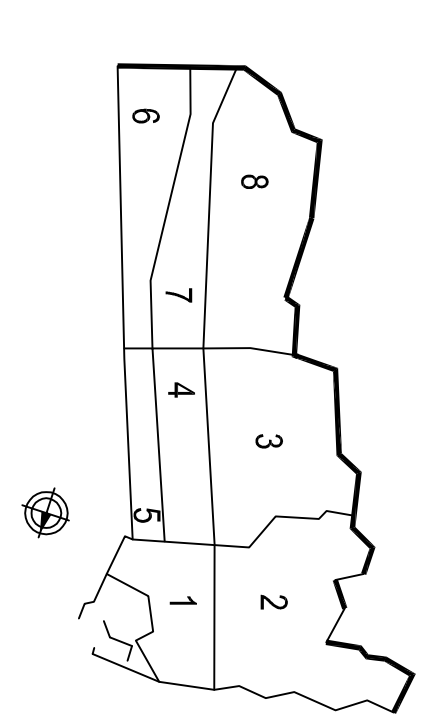


PROGETTAZIONE - INGEGNERIA
 RESPONSABILI DEL PROGETTO
 Dott.ing. Silvio Ascani del Tronto
 Dott.ing. Roberto Di Stefano del Tronto
 Dott.ing. Riccardo Di Stefano del Tronto
 Dott.ing. G. Schiavo del Tronto
 COLLABORATORI E INGEGNERIA
 Dott.ing. Riccardo Di Stefano del Tronto
 Dott.ing. Riccardo Di Stefano del Tronto
 Dott.ing. Riccardo Di Stefano del Tronto
 Dott.ing. Riccardo Di Stefano del Tronto

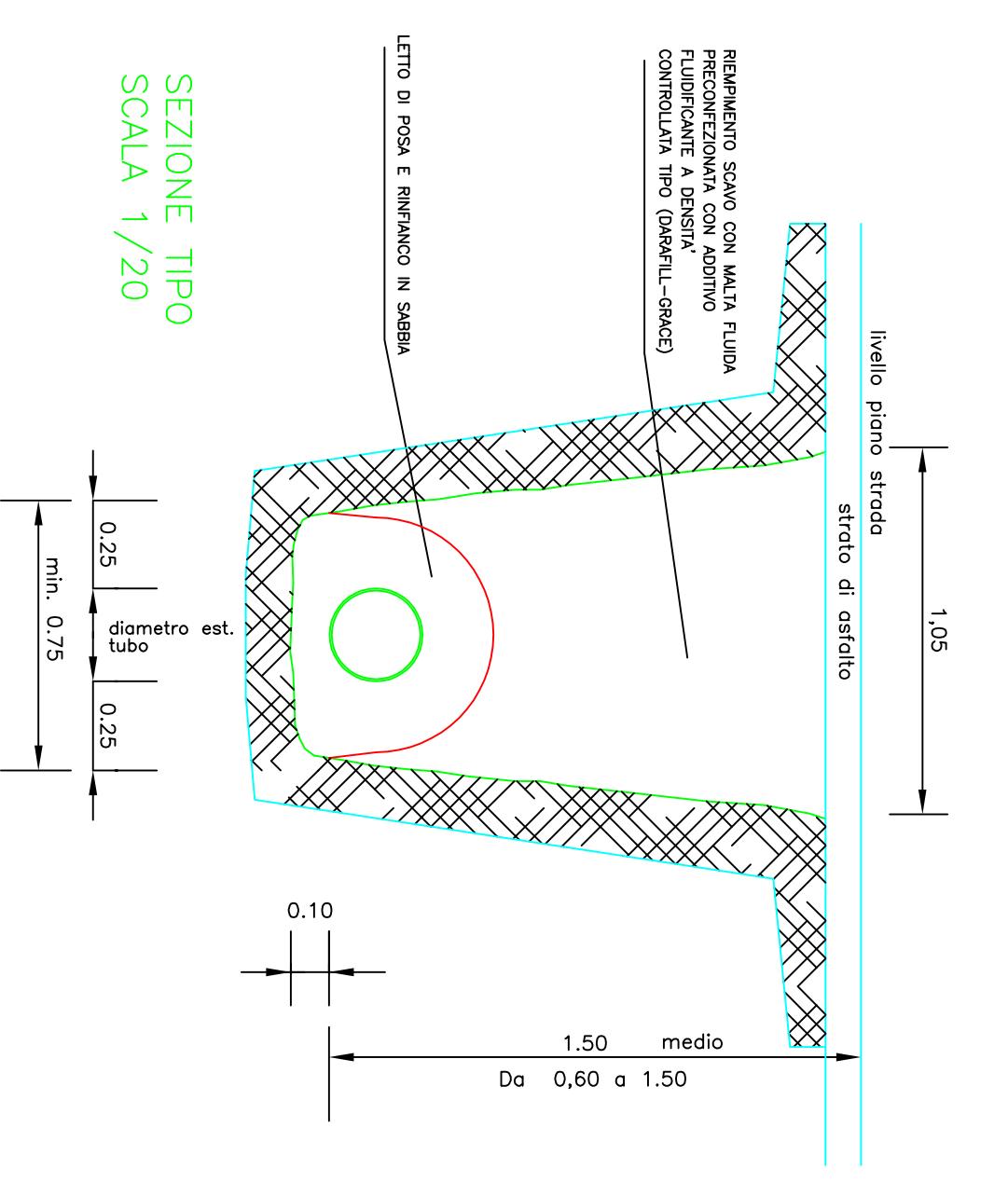


VARIANTE

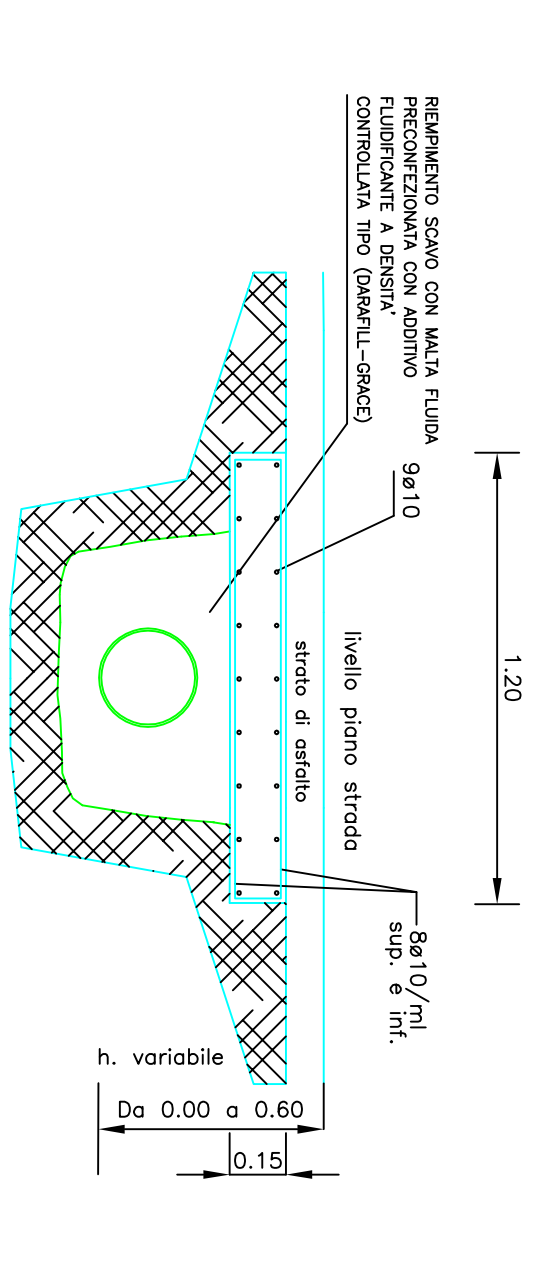
ASSESSORE ALL'URBANISTICA - SINDACO - SOTTOSCRITTORE GENERALE
 VV. LL. S. MARCO
 CANT. DI SAN MARCO
 002 E SAN MARCO

OPERE D'ARTE - PARTICOLARI
 SCALA 1:50
 SCALA 1:20
 Giugno 2012

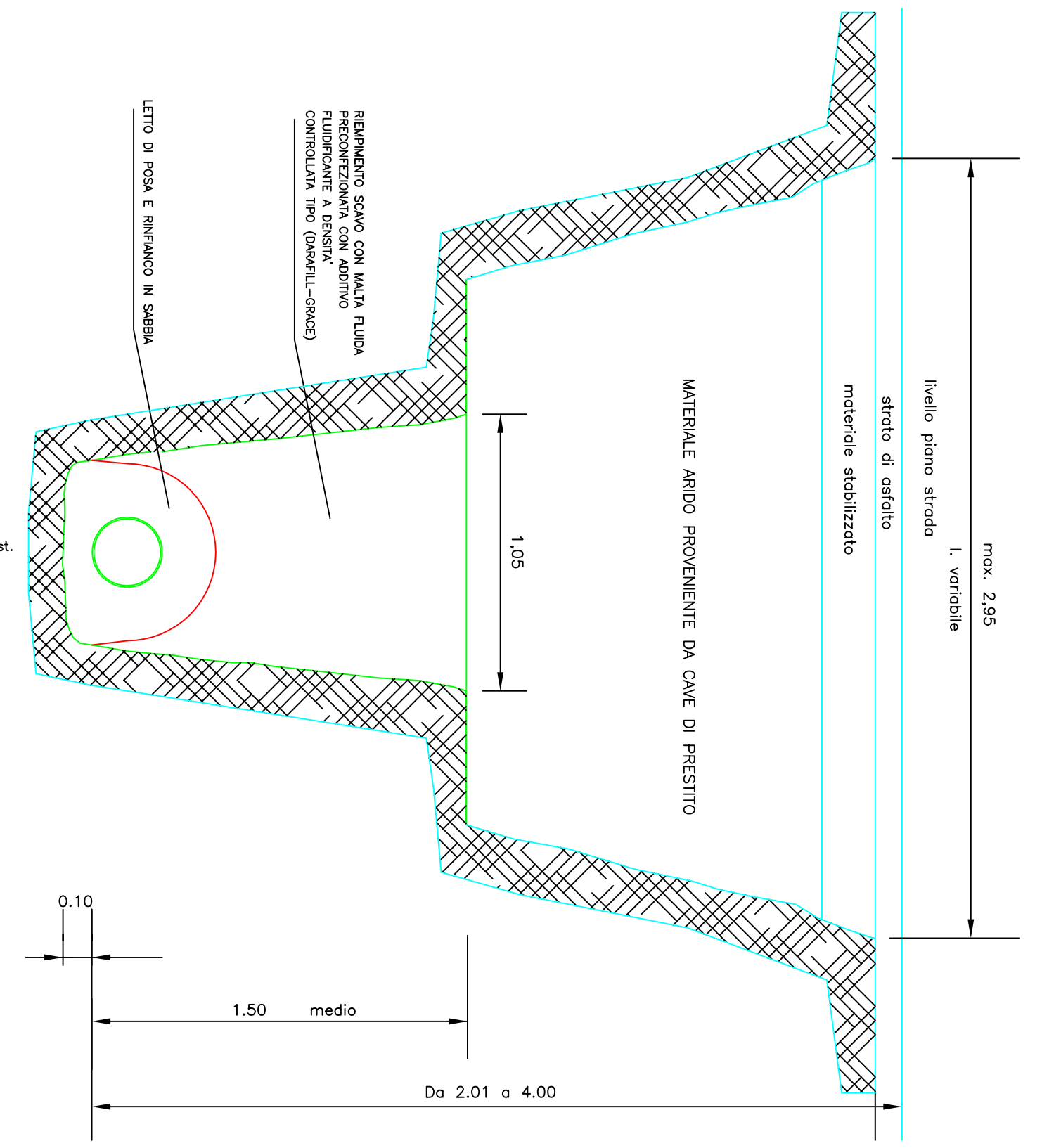
PARTICOLARE ESECUTIVO
PCSA in OPERA DEI TUBI in TRINCEA



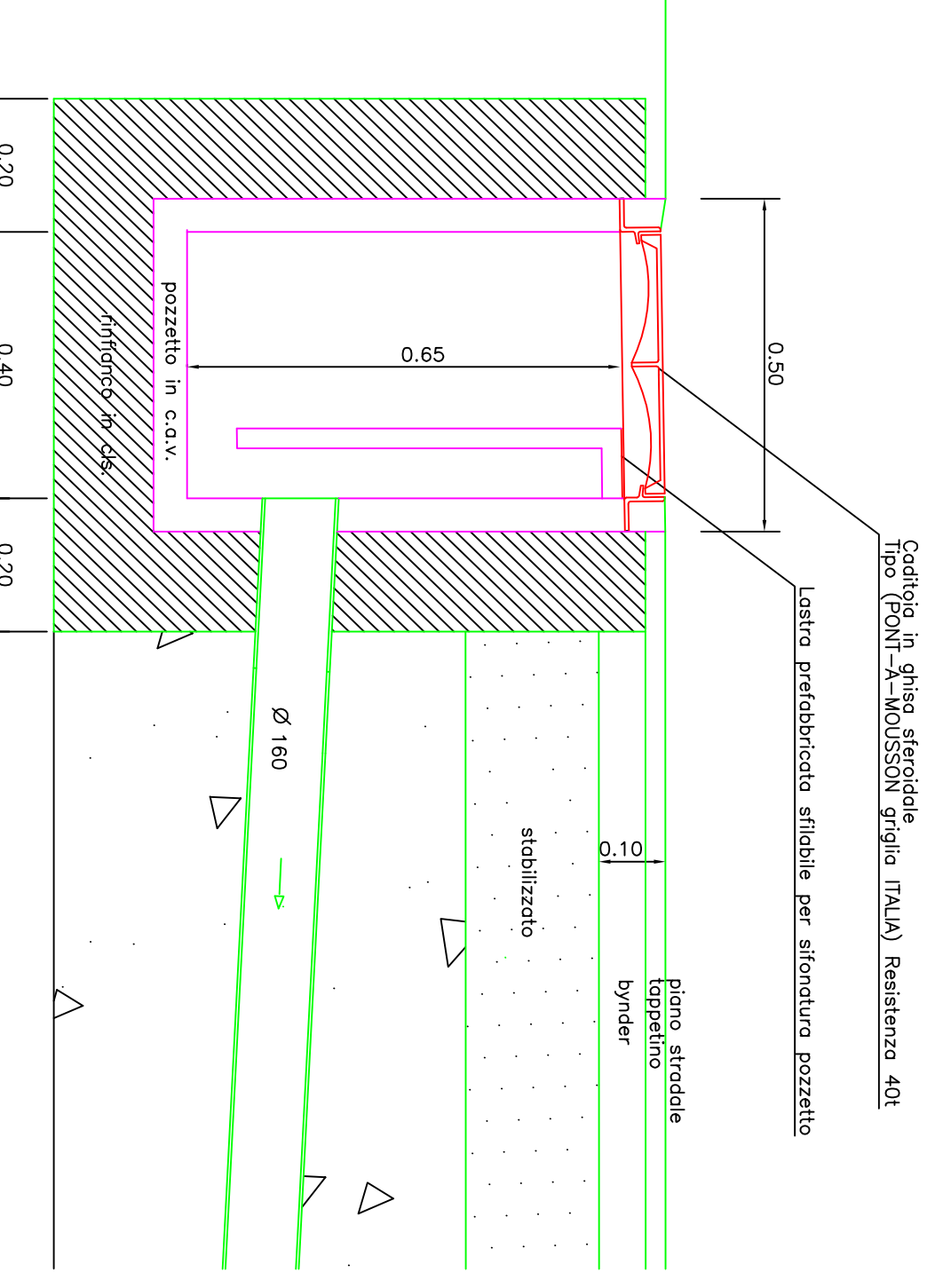
SEZIONE CON PROFONDITA' DI SCAVO < 0.60
SCALA 1/20



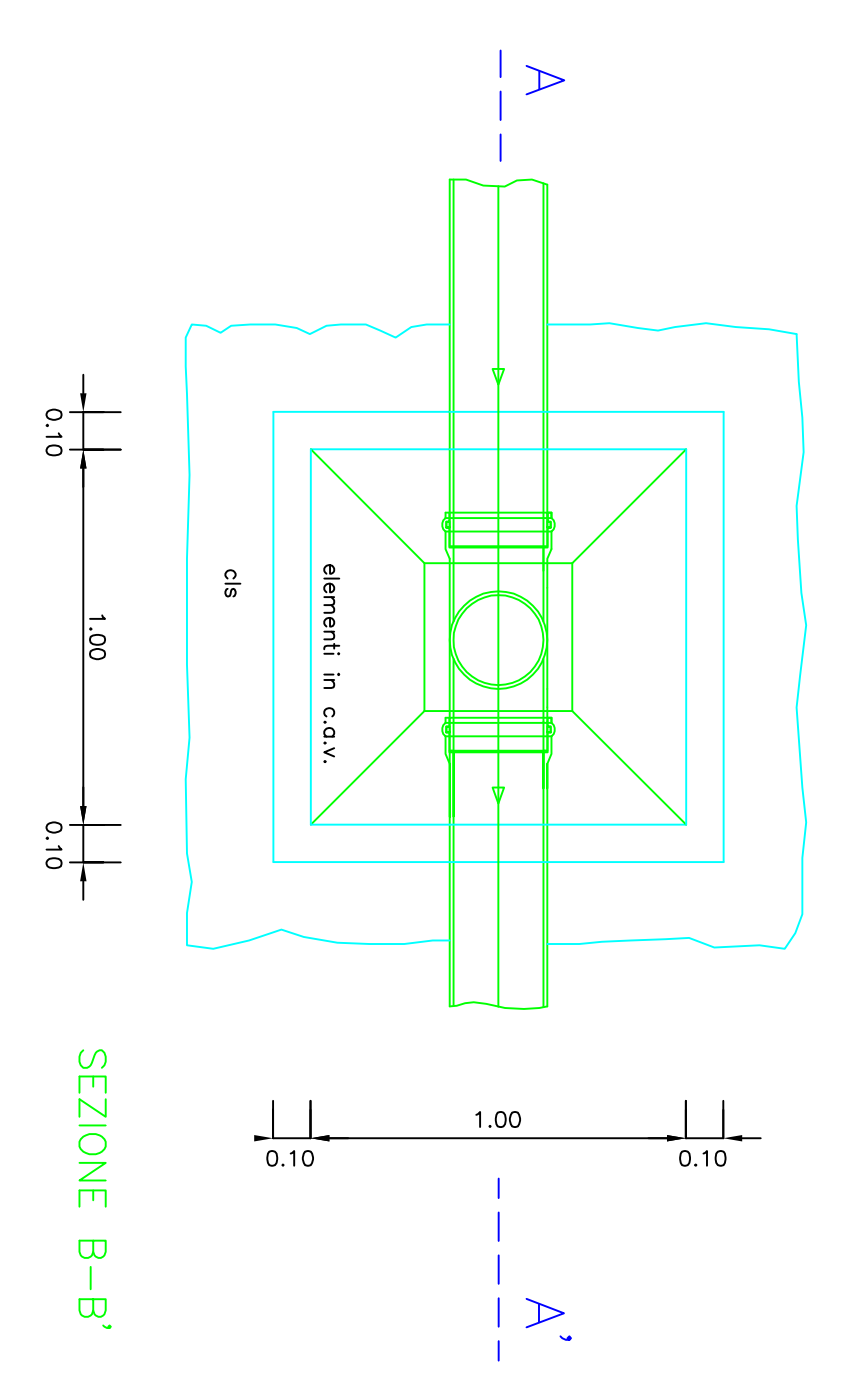
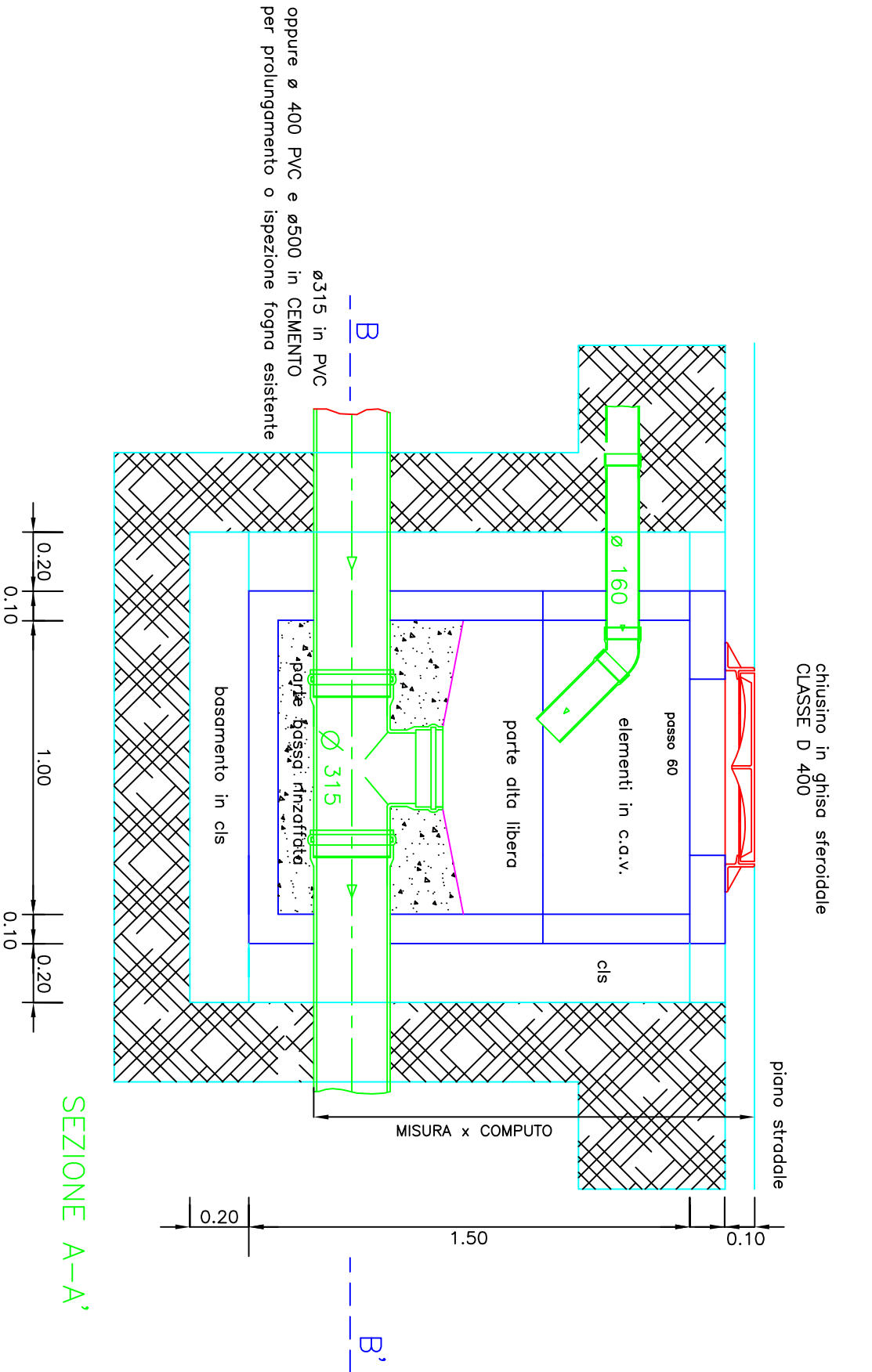
SEZIONE CON PROFONDITA' DI SCAVO > 2.00
SCALA 1/20



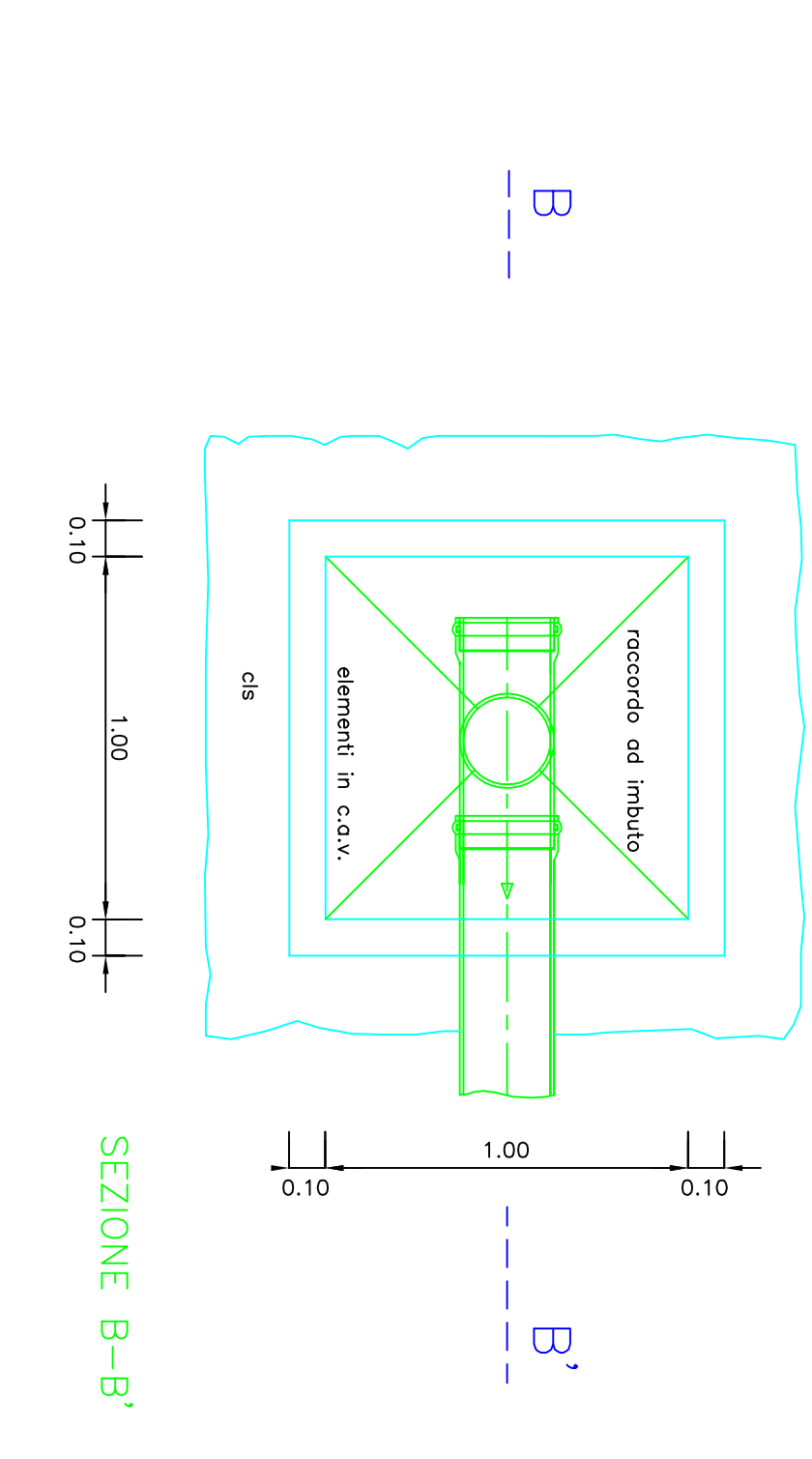
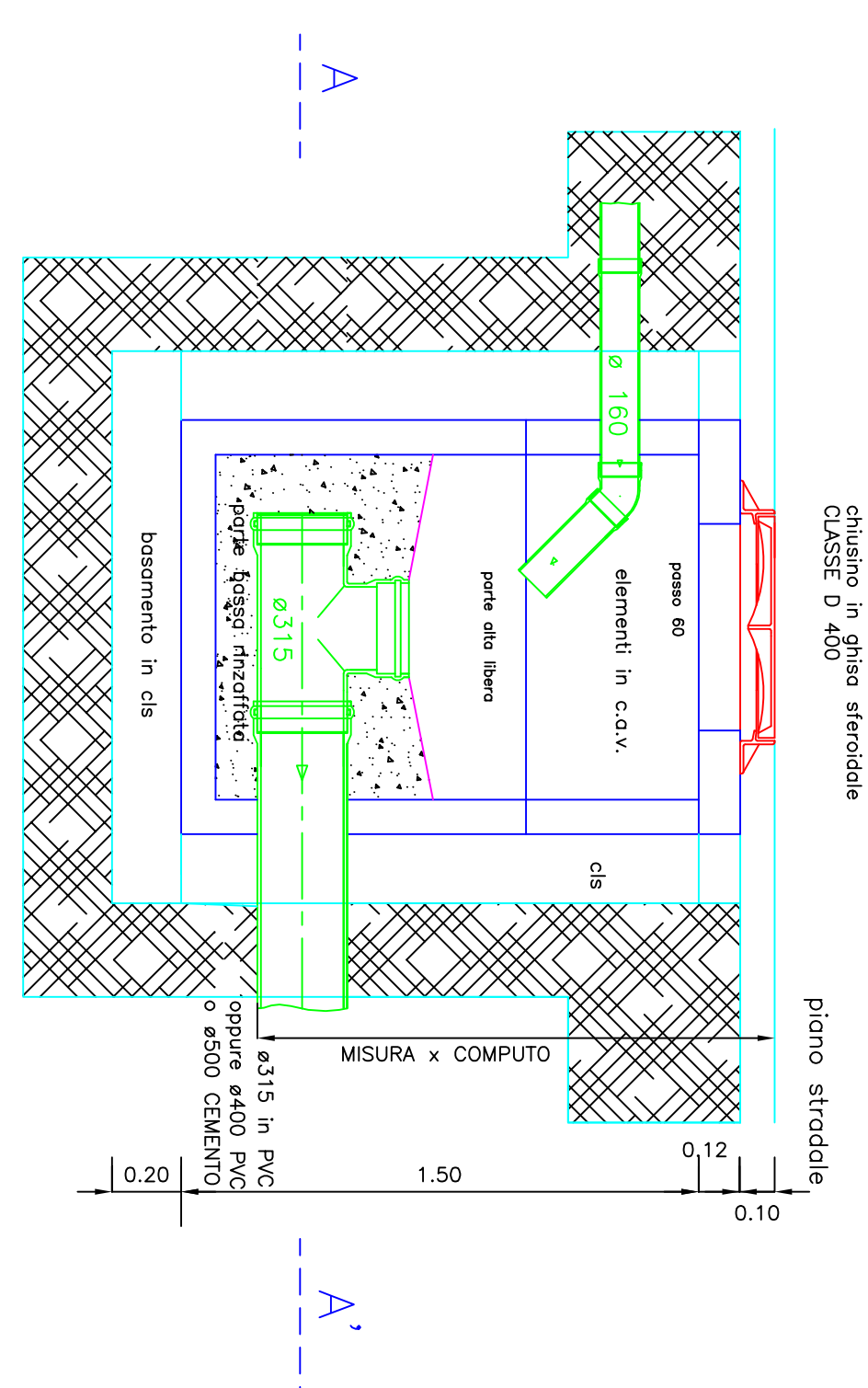
PARTICOLARE CADITOIA STRADALE SFONDATA
SCALA 1/20



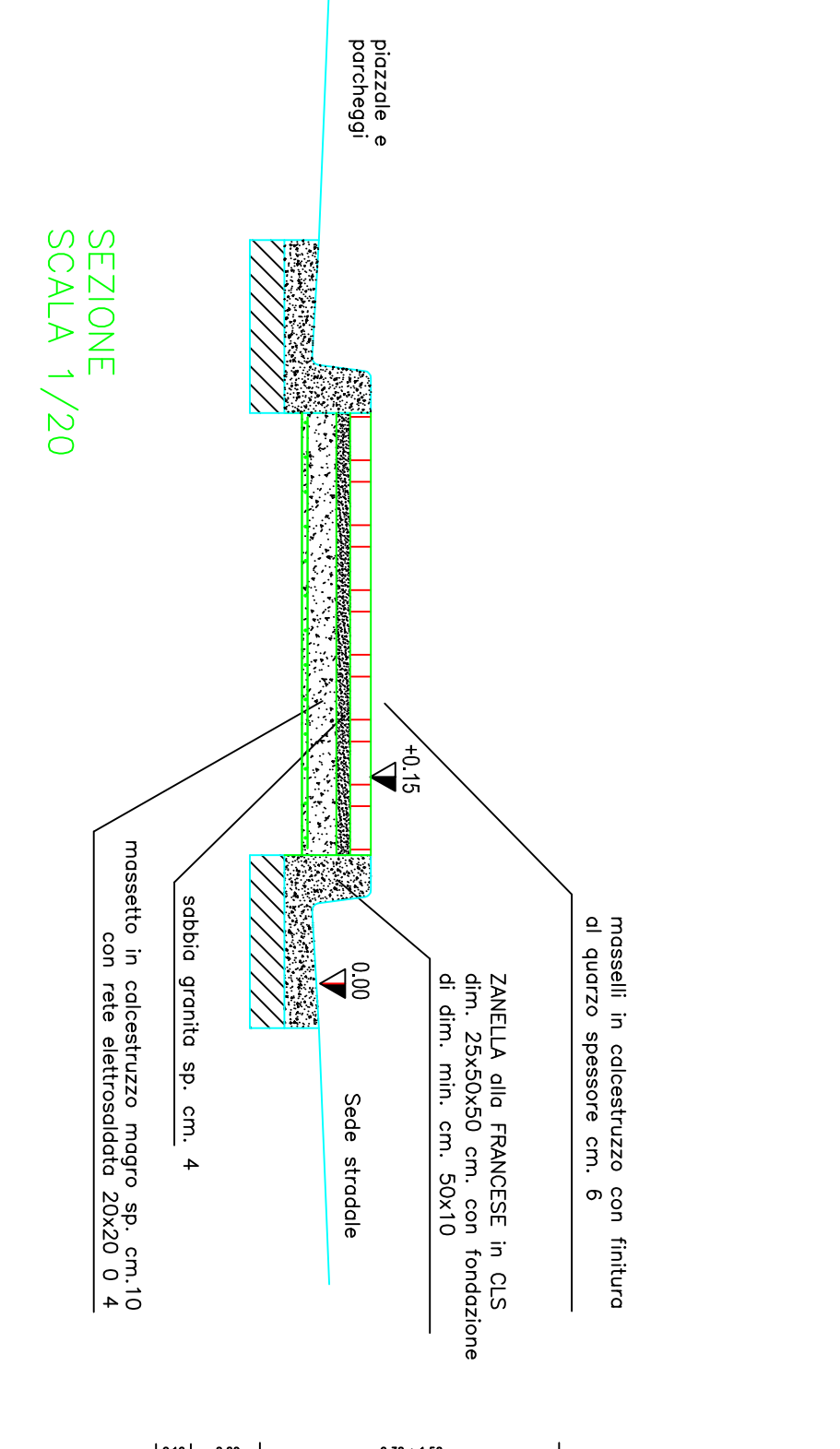
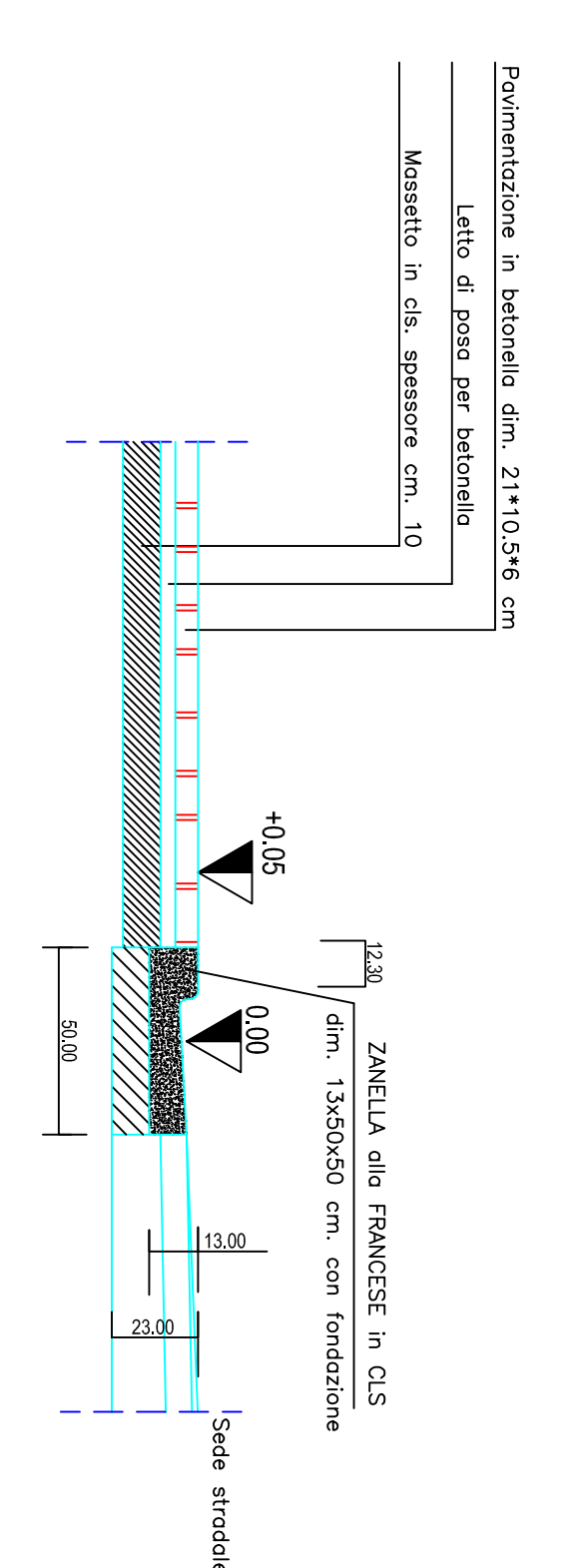
POZZETTO DI LINEA CON IMMISSIONE CADITOIA
SCALA 1/20



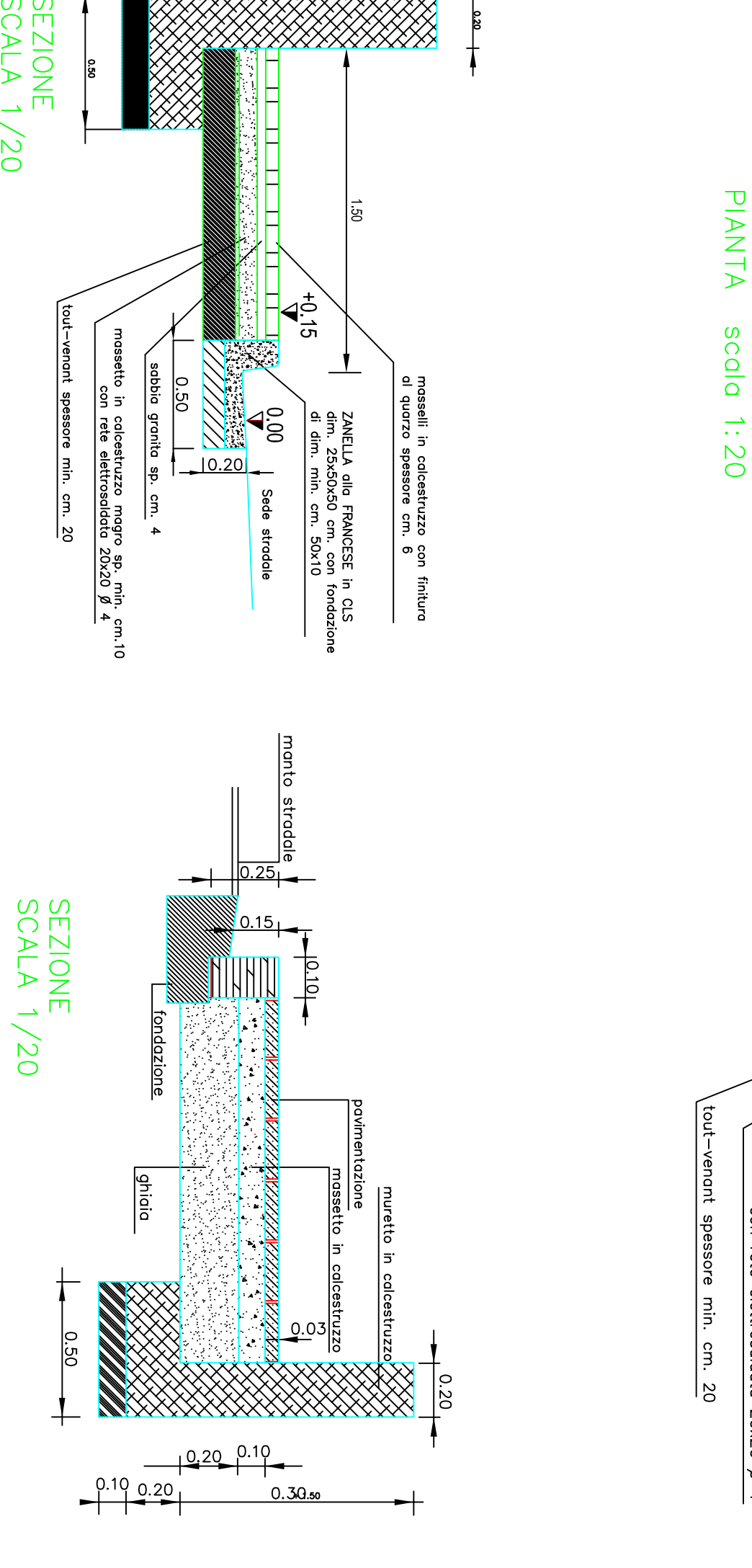
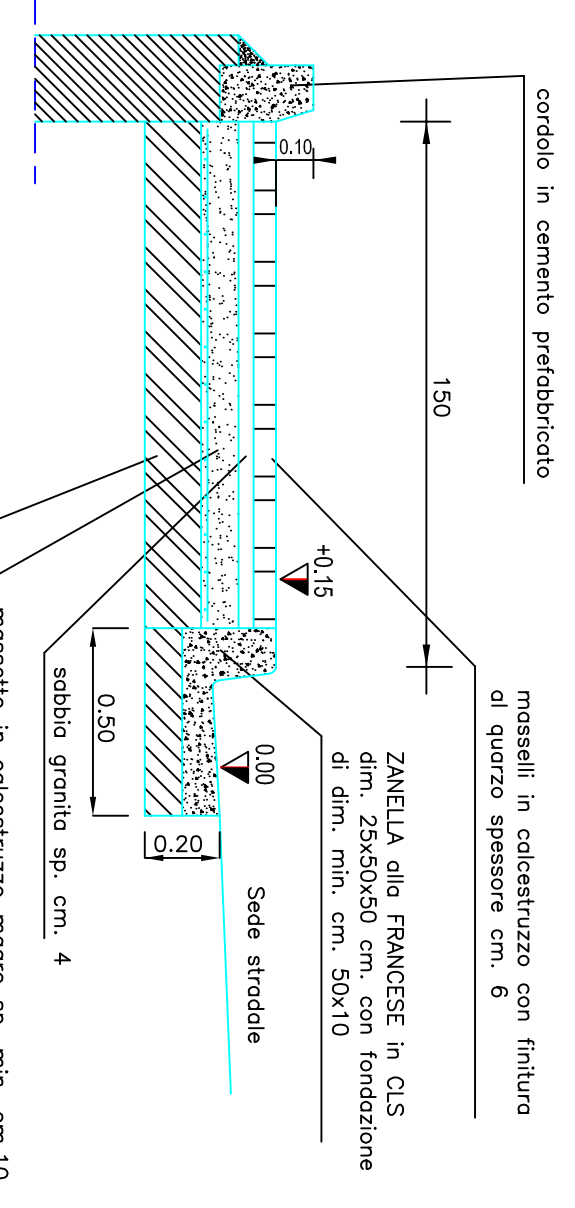
POZZETTO DI PARTENZA CON IMMISSIONE CADITOIA
SCALA 1/20



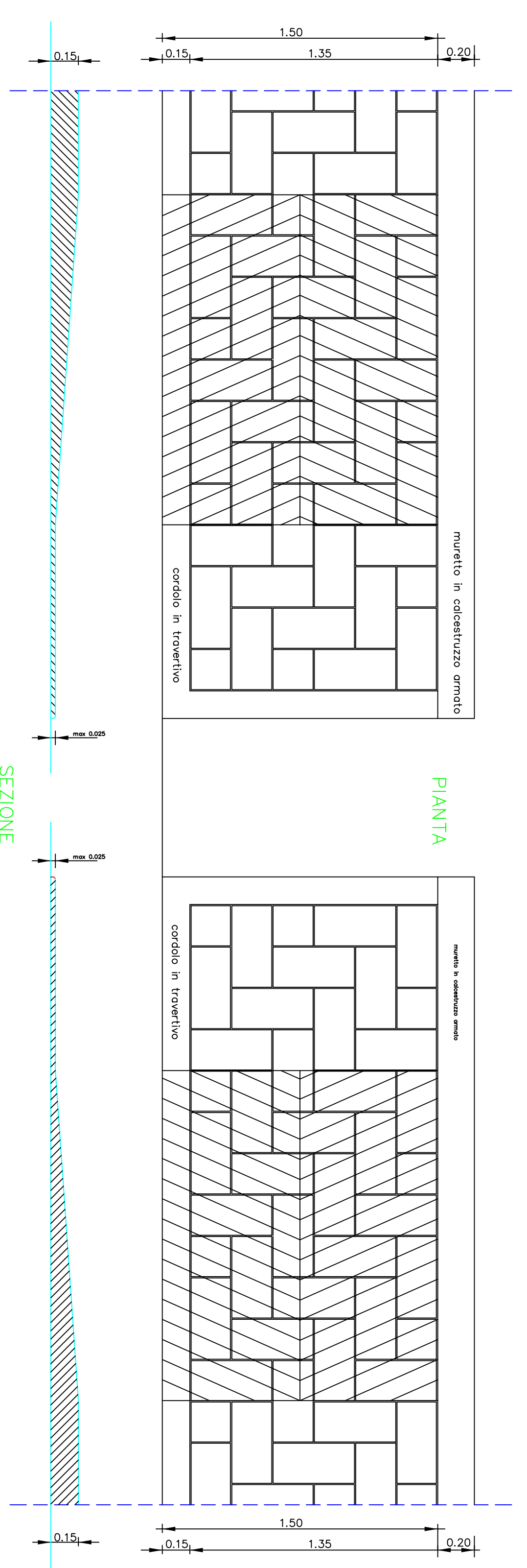
PARTICOLARE MARCIAPIEDE con Zonelle in C15 alle FRANCFESE ribassato per PASSO CARROZO e RAMPA DISABILI
SCALA 1/20



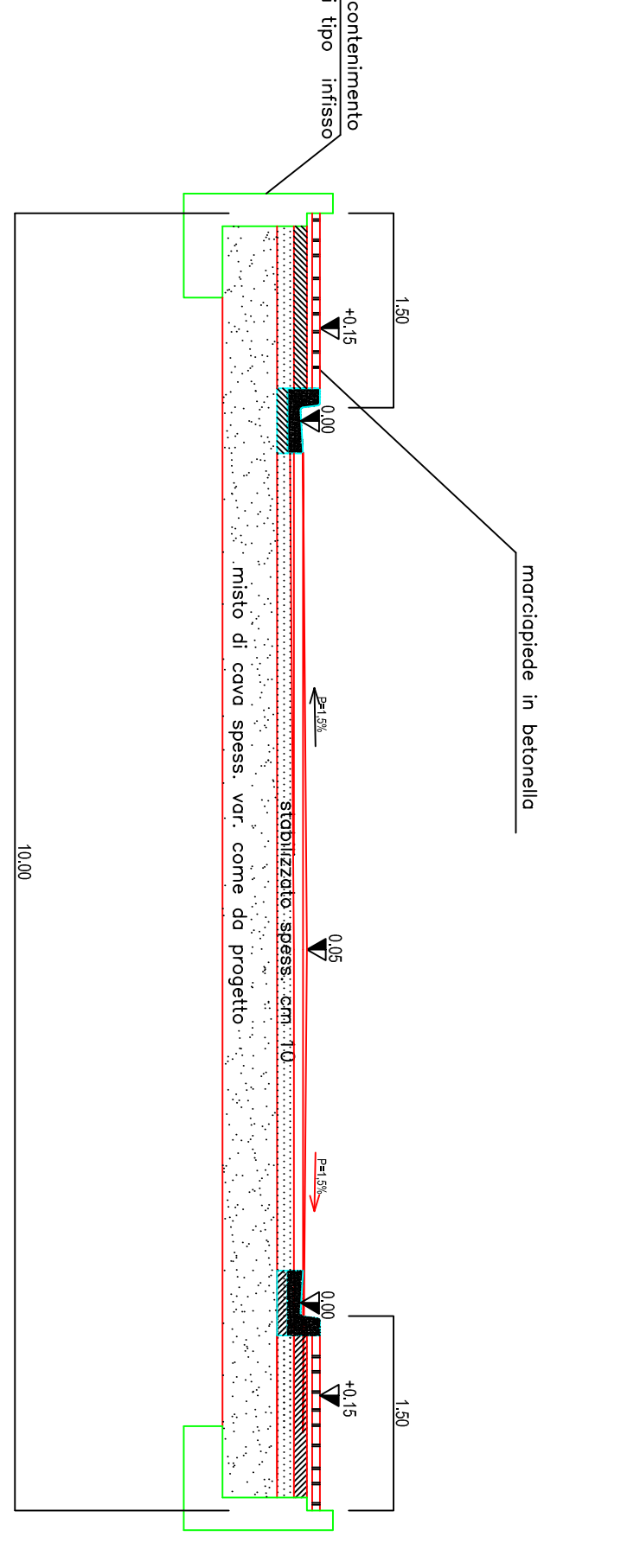
SEZIONE MARCIAPIEDE CON CORDOLO INTERNO
SCALA 1/20



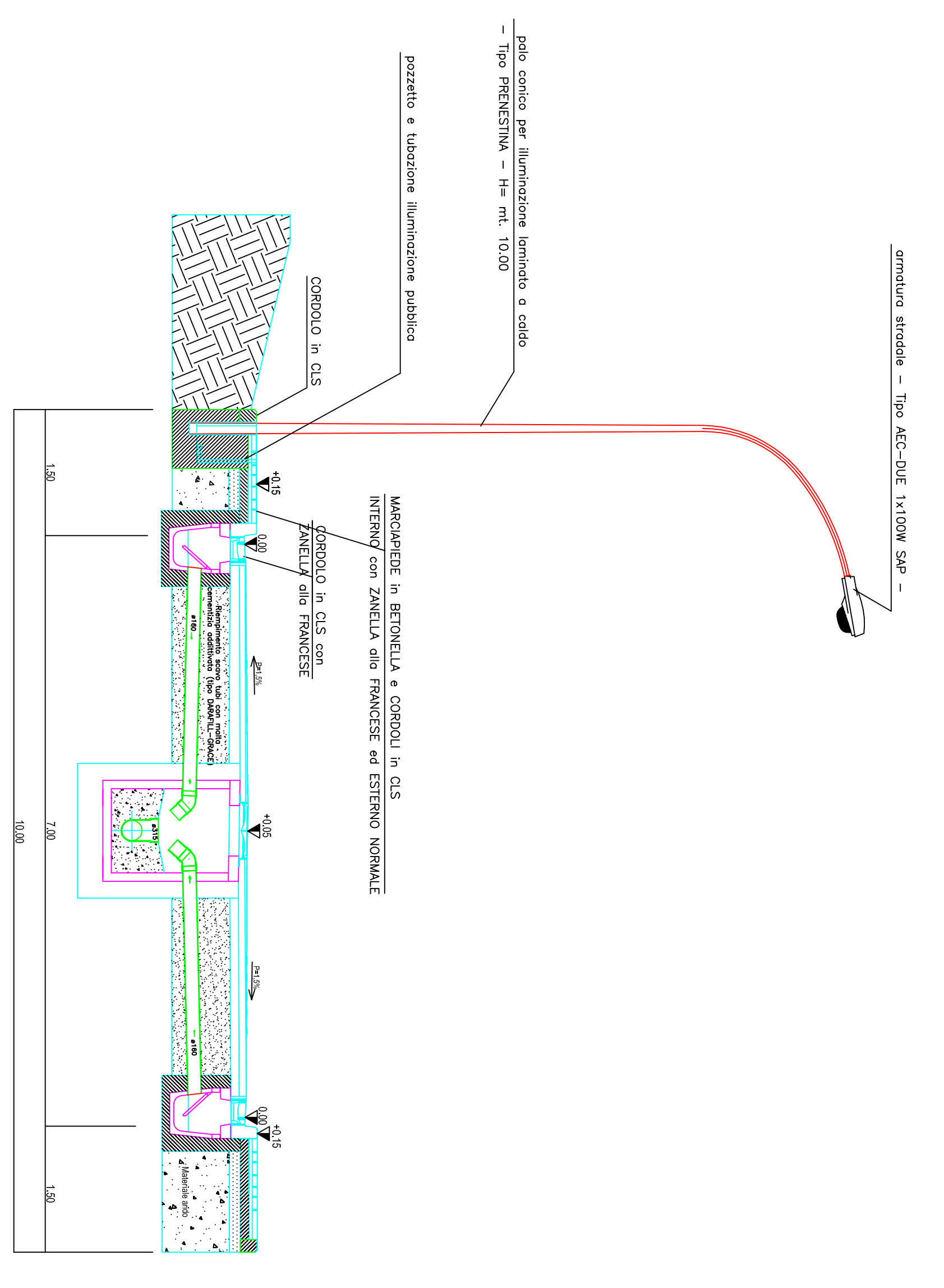
PARTICOLARE RAMPE MARCIAPIEDE scolo 1:20
(D.P.R. 21/4/78 n. 384)



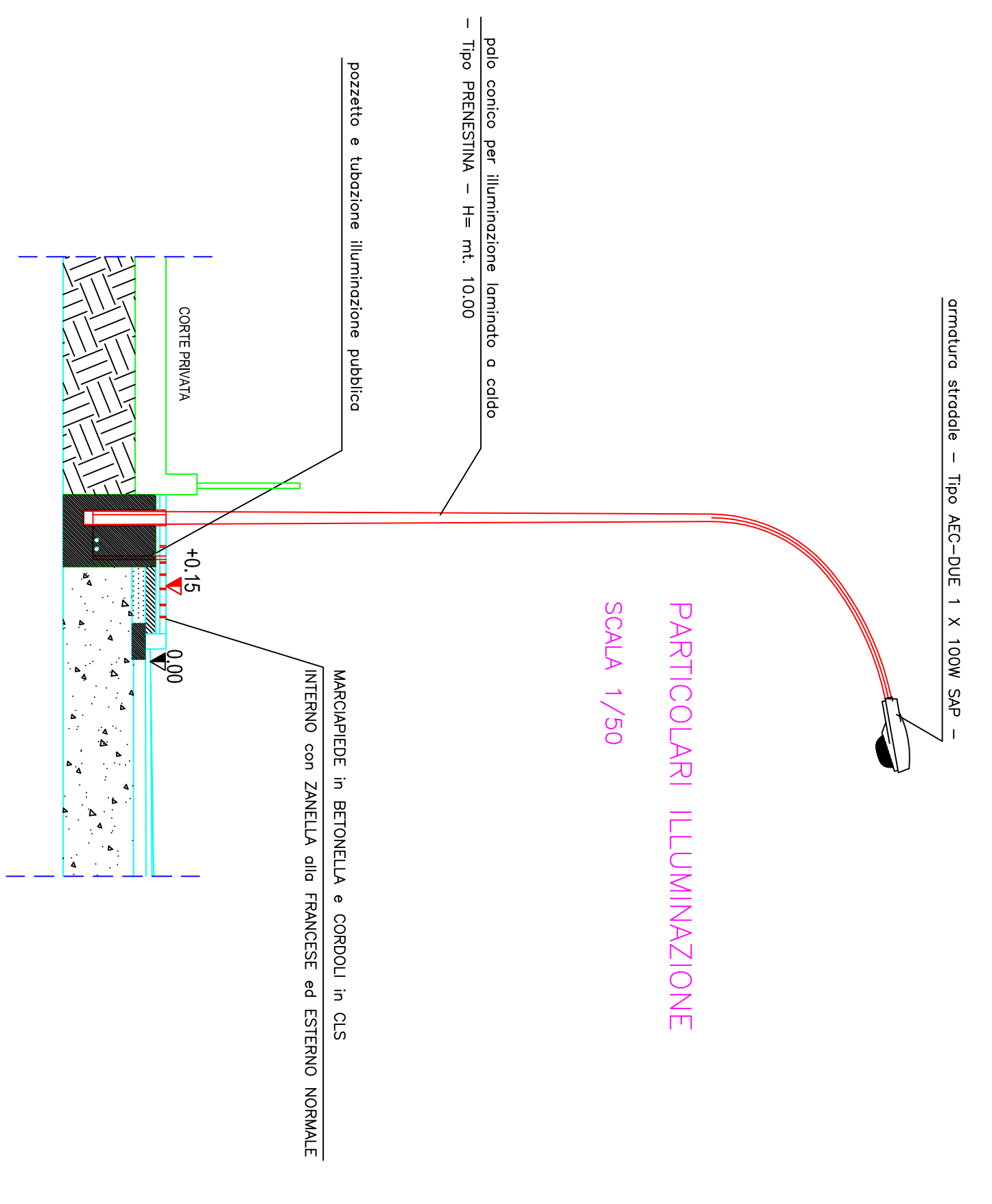
SEZIONE TIPO STRADA
SCALA 1/20



SEZIONE TIPO STRADA CON PARTICOLARI FOSNA e ILLUMINAZIONE
SCALA 1/50



PARTICOLARI ILLUMINAZIONE
SCALA 1/50



BASAMENTO PALO CONICO E POZZETTO PER ILLUMINAZIONE PUBBLICA STRADALE

